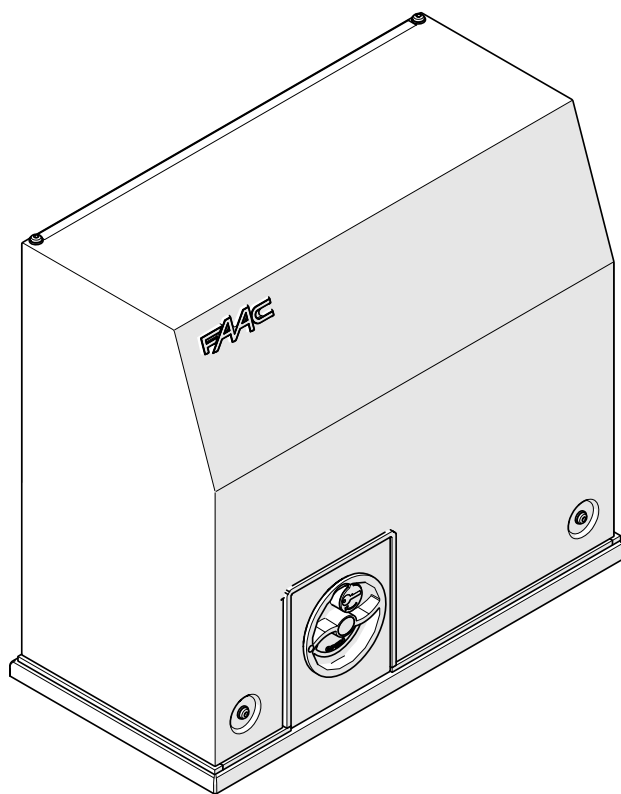


C851



FAAC

Перевод оригинальной инструкции

© Copyright FAAC S.p.A. dal 2016. Tutti i diritti riservati.

Nessuna parte di questo manuale può essere riprodotta, archiviata, distribuita a terzi né altrimenti copiata, in qualsiasi formato e con qualsiasi mezzo, sia esso elettronico, meccanico o tramite fotocopia, senza il preventivo consenso scritto di FAAC S.p.A.

Tutti i nomi e i marchi citati sono di proprietà dei rispettivi fabbricanti.

I clienti possono effettuare copie per esclusivo utilizzo proprio. Questo manuale è stato pubblicato nel 2016.

© Copyright FAAC S.p.A. от 2016. Все права защищены.

Запрещается воспроизводить, архивировать, распространять третьим лицам и копировать данное руководство по эксплуатации в любом формате и любыми способами, электронными или механическими, включая фотокопирование, без предварительного письменного согласия FAAC S.p.A.

Все наименования и торговые марки, встречающиеся в данном руководстве, являются собственностью своих владельцев.

Копирование разрешено для клиентов исключительно в целях личного пользования.

Данное руководство было опубликовано в 2016 г.

© Copyright FAAC S.p.A. depuis 2016. Tous droits réservés.

Aucune partie de ce manuel ne peut être reproduite, archivée ou distribuée à des tiers ni copiée, sous tout format et avec tout moyen, qu'il soit électronique, mécanique ou par photocopie, sans le consentement écrit préalable de FAAC S.p.A.

Tous les noms et les marques cités sont la propriété de leurs fabricants respectifs.

Les clients peuvent faire des copies pour leur usage exclusif.

Ce manuel a été publié en 2016.

© Copyright FAAC S.p.A. ab dem 2016. Alle Rechte vorbehalten.

Kein Teil dieses Handbuchs darf reproduziert, gespeichert, an Dritte weitergegeben oder sonst auf eine beliebige Art in einem beliebigen Format und mit beliebigen Mitteln kopiert werden, weder mit elektronischen, noch mechanischen oder durch Fotokopieren, ohne die Genehmigung von FAAC S.p.A.

Alle erwähnten Namen und Marken sind Eigentum der jeweiligen Hersteller.

Die Kunden dürfen nur für den Eigengebrauch Kopien anfertigen.

Dieses Handbuch wurde 2016 veröffentlicht.

© Copyright FAAC S.p.A. del 2016. Todos los derechos están reservados.

No puede reproducirse, archivar, distribuirse a terceros ni copiarse de ningún modo, ninguna parte de este manual, con medios mecánicos o mediante fotocopia, sin el permiso previo por escrito de FAAC S.p.A.

Todos los nombre y las marcas citadas son de propiedad de los respectivos fabricantes.

Los clientes pueden realizar copias para su uso exclusivo.

Este manual se ha publicado en 2016.

© Copyright FAAC S.p.A. van 2016. Alle rechten voorbehouden.

Niets uit deze handleiding mag gereproduceerd, gearchiveerd, aan derden openbaar gemaakt of op andere wijze gekopieerd worden, in om het even welke vorm en met geen enkel middel, noch elektronisch, mechanisch of via fotokopiëren, zonder schriftelijke toestemming vooraf van FAAC S.p.A.

СОДЕРЖАНИЕ

1. ВВЕДЕНИЕ В РУКОВОДСТВО ПО ЭКСПЛУАТАЦИИ	5
1.1 Значения используемых символов	5
2. РЕКОМЕНДАЦИИ ПО БЕЗОПАСНОСТИ	6
2.1 Безопасность специалиста по монтажу	6
2.2 Транспортировка и хранение.....	6
2.3 Распаковка и обработка	7
2.4 Утилизация изделия.....	7
3. C851	8
3.1 Правила использования.....	8
3.2 Ограничения в использовании	8
3.3 Запрещенные виды использования.....	8
3.4 Аварийная эксплуатация	8
3.5 Сведения об изделии	9
3.6 Технические данные	9
3.7 Сведения о компонентах	10
3.8 Габаритные размеры.....	10
3.9 Ручной режим	11
4. ТРЕБОВАНИЯ К МОНТАЖУ ИЗДЕЛИЯ	12
4.1 Механические требования.....	12
4.2 Электрическая система	12
4.3 Пример системы	13
5. МЕХАНИЧЕСКИЙ МОНТАЖ	13
5.1 Необходимые инструменты.....	13
5.2 Монтажные размеры	14
5.3 Установка монтажной пластины	15
5.4 Монтаж привода	16
5.5 Установка зубчатой рейки.....	17
6. ЭЛЕКТРИЧЕСКИЕ ПОДКЛЮЧЕНИЯ	18
6.1 Плата E850S.....	18
6.2 Схемы подключений.....	20
7. НАСТРОЙКА	22
7.1 Монтаж концевых выключателей	23
7.2 Настройка точек замедления хода	24
7.3 Программирование	25
8. ВВОД В ЭКСПЛУАТАЦИЮ	26
8.1 Заключительные проверки	26
8.2 Монтаж крышки платы и крышки корпуса	26
8.3 Завершающие работы.....	26
9. ДИАГНОСТИКА	27
9.1 Проверка светодиодов	27
9.2 Статус автоматической системы.....	27
10. ТЕХНИЧЕСКОЕ ОБСЛУЖИВАНИЕ	27
10.1 Плановое техническое обслуживание.....	28
11. ИНСТРУКЦИЯ ПО ЭКСПЛУАТАЦИИ	29
11.1 Рекомендации по безопасности.....	29
11.2 Особые указания по изделию	29
11.3 Аварийная эксплуатация	29
11.4 Ручной режим	29

ТАБЛИЦЫ

1 Символы: примечания и предупреждения	5
2 Символы: знаки безопасности и символы (EN ISO 7010).....	5
3 Символы: средства индивидуальной защиты	6
4 Символы: предупреждающие знаки на упаковке	6
5 Технические характеристики	9
6 Компоненты	10
7 Аксессуары для монтажа	10
8 Символы: рабочие инструменты.....	13
9 Технические характеристики платы E850S	19
10 Минимальные расстояния для замедления хода	24
11 Открытие влево	24
12 Открытие вправо	24
13 Статус светодиодов	27
14 Статус автоматической системы	27
15 Плановое техническое обслуживание	28

ДЕКЛАРАЦИЯ СООТВЕТСТВИЯ НОРМАМ ЕС

Производитель

Название компании: FAAC S.p.A. Soc. Unipersonale**Адрес:** Via Calari, 10 - 40069 Zola Predosa BOLOGNA, Италия

настоящим подтверждает под свою ответственность, что следующие изделия:

Описание: Привод для откатных ворот**Модель:** C851

соответствует нормам следующих директив ЕС:

2014/30/EC

2011/65/EC

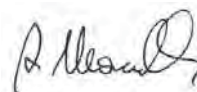
Кроме того, были применены следующие гармонизированные стандарты:

EN61000-6-2:2005

EN61000-6-3:2007 + A1:2011

г.Болонья, Италия 20/12/2016.

Генеральный директор


**ДЕКЛАРАЦИЯ СООТВЕТСТВИЯ КОМПОНЕНТОВ
ЧАСТИЧНО УКОМПЛЕКТОВАННЫХ МЕХАНИЗМОВ
(2006/42/ЕС, ПРИЛОЖЕНИЕ II, ЧАСТЬ 1, В)**

Производитель и лицо, уполномоченное на подготовку технической документации

Название компании: FAAC S.p.A. Soc. Unipersonale**Адрес:** Via Calari, 10 - 40069 Zola Predosa BOLOGNA, Италия

настоящим подтверждает, что для компонентов частично укомплектованных механизмов:

Описание: Привод для откатных ворот**Модель:** C851

были применены и исполнены основные требования директивы 2006/42/ЕС о безопасности машин и оборудования (включая все последующие поправки):

1.1.2, 1.1.3, 1.1.5, 1.1.6, 1.2.1, 1.2.3, 1.2.5, 1.2.6, 1.3.1, 1.3.2,
1.3.4, 1.3.6, 1.3.9, 1.4.1, 1.4.2.1, 1.5.1, 1.5.2, 1.5.5, 1.5.6,
1.5.7, 1.5.8, 1.5.10, 1.5.11, 1.6.1, 1.6.4, 1.7.1, 1.7.2, 1.7.3,
1.7.4.2, 1.7.4.3

а также, что вся техническая документация была разработана в соответствии с частью В Приложения VII.

Кроме того, были применены следующие гармонизированные стандарты:

EN12100:2010

EN13849-1:2015

EN13849-2:2012

Прочие стандарты:

EN12453:2000

а также в ответ на просьбу национальных органов обязуется передать соответствующую информацию об изделии почтовым отправлением, либо посредством электронной почты. В заключение, производитель заявляет, что ввод в эксплуатацию вышеупомянутого изделия запрещен до того момента, пока устройство, в которое изделие должно быть установлено, не будет соответствовать требованиям вышеупомянутой директивы 2006/42/ЕС о безопасности машин и оборудования.

г.Болонья, Италия 20/12/2016.

Генеральный директор



1. ВВЕДЕНИЕ В РУКОВОДСТВО ПО ЭКСПЛУАТАЦИИ

Данное руководство по эксплуатации описывает точные методы и требования для монтажа и эксплуатации С851 в безопасных условиях.

В целях повышения уровня безопасности при составлении руководства были учтены результаты оценки риска, проводимой FAAC S.p.A. в течение всего периода эксплуатации изделия.

Были рассмотрены следующие стадии жизненного цикла изделия:

- Доставка/обработка
- Сборка и монтаж
- Настройка и пуско-наладочные работы
- Эксплуатация
- Обслуживание/устранение неполадок -
- Утилизация в конце жизненного цикла изделия.

Учитывались следующие риски, возникающие при монтаже и эксплуатации изделия:

- риски для специалистов по установке/обслуживанию (технический персонал)
- риски для пользователя автоматической системы
- риски нарушения целостности изделия (повреждение).

В Европе автоматизация ворот относится к содержанию директивы 2006/42/ЕС о безопасности машин и оборудования. Любой человек или организация, автоматизирующая ворота (новые или существующие), расцениваются как производитель оборудования. В следствие этого, по закону они обязаны, среди прочего, проводить оценку степени риска оборудования (автоматических ворот в целом) и принимать меры по исполнению необходимых требований по безопасности, указанных в Приложении I Директивы о безопасности машин и оборудования.

FAAC S.p.A. рекомендует всегда обеспечивать соответствие стандартам EN 12453 и EN 12445, а в особенности соответствие критериям безопасности и устройств этих стандартов без исключения, в том числе в режиме удержания.

Данное руководство по эксплуатации также включает общую информацию и положения, которые используются исключительно для пояснения и не являются исчерпывающими, в целях содействия Производителю оборудования в проведении деятельности по оценке степени риска и составлении инструкций по эксплуатации оборудования. Следует четко понимать, что FAAC S.p.A. не несет ответственности за надежность и (или) полноту содержания вышеуказанных инструкций. Фактически, любая деятельность производителя оборудования должна проводиться в соответствии с требованиями директивы о безопасности машин и оборудования и соответствующих гармонизированных стандартов, на основании фактических условий местоположения и конструкций, в которых будет проводиться монтаж изделия С851 и пуско-наладочные работы. Эта деятельность включает в себя оценку риска оборудования и последующее исполнение всех мер безопасности с целью обеспечения соблюдения основных требований безопасности.

Данное руководство содержит ссылки на Европейские стандарты. Автоматизация ворот должна проводиться в полном соответствии с действующими законами, стандартами и нормами страны, в которой осуществляется монтаж оборудования.



Если не указано иное, все размеры в инструкциях заданы в миллиметрах (мм).

1.1 ЗНАЧЕНИЯ ИСПОЛЬЗУЕМЫХ СИМВОЛОВ

1 Символы: примечания и предупреждения

ВНИМАНИЕ! ОПАСНОСТЬ ПОРАЖЕНИЯ ЭЛЕКТРИЧЕСКИМ ТОКОМ - Описываемые метод или действие должны проводиться в соответствии с инструкциями и действующими правилами безопасности.

ВНИМАНИЕ! ОПАСНОСТЬ ФИЗИЧЕСКИХ УВЕЧИЙ ИЛИ РИСК НАНЕСЕНИЯ УЩЕРБА КОМПОНЕНТАМ - Описываемые метод или действие должны проводиться в соответствии с инструкциями и действующими правилами безопасности.

ВНИМАНИЕ - Для обеспечения правильной работы системы необходимо убедиться в соблюдении необходимых показателей и характеристик.

ПЕРЕРАБОТКА И УТИЛИЗАЦИЯ - Запрещается вывозить на свалки материалы, использованные при производстве, батареи и электронные компоненты. Необходимо доставить их в специализированные утилизационные пункты.

РИСУНОК например: 1-3 см. Рисунок 1 - фрагмент 3.

ТАБЛИЦА например: 1 См. Таблица 1.

§ **ГЛАВА/РАЗДЕЛ** например: §1.1 см. раздел 1.1.

Автоматический режим работы - автоматическая система заблокирована

Ручное управление - автоматическая система разблокирована

2 Символы: знаки безопасности и символы (EN ISO 7010)

ОБЩАЯ ОПАСНОСТЬ
Опасность физических увечий или риск повреждения компонентов

ОПАСНОСТЬ ПОРАЖЕНИЯ ЭЛЕКТРИЧЕСКИМ ТОКОМ
Риск поражения электрическим током от элементов под напряжением

ОПАСНОСТЬ ЗАЩЕМЛЕНИЯ, УГРОЗА ДЛЯ КОСТНО-МЫШЕЧНОЙ СИСТЕМЫ
Риск защемления для костно-мышечной системы. Опасность физических увечий при ручном подъеме тяжелых грузов

ОПАСНОСТЬ ПОЛУЧЕНИЯ ОЖОГА ИЛИ ОШПАРИВАНИЯ
Риск получения ожога или ошпаривания за счет присутствия нагретых до высоких температур элементов

ОПАСНОСТЬ ЗАЩЕМЛЕНИЯ
Риск защемления рук/ног за счет присутствия тяжелых элементов

ОПАСНОСТЬ РАЗРЕЗАНИЯ/ОТСЕЧЕНИЯ/ПРОКАЛЫВАНИЯ
Опасность разрезания за счет присутствия острых компонентов или использования остроконечных/острых инструментов (перфоратор)

ОПАСНОСТЬ РАССЕЧЕНИЯ
Риск рассечения за счет движущихся элементов

ОПАСНОСТЬ ТОЛЧКА/ОПРОКИДЫВАНИЯ
Риск толчка или опрокидывания за счет движущихся элементов


ОПАСНОСТЬ СТОЛКНОВЕНИЯ С ВИЛОЧНЫМИ АВТОПОГРУЗЧИКАМИ
Риск столкновения с вилочными автопогрузчиками (толчка от вилочных автопогрузчиков)

ОПАСНОСТЬ ЗАЩЕМЛЕНИЯ РУК
Риск защемления рук движущимися элементами

РИСК СПОТЫКАНИЯ
Риск спотыкания за счет присутствия порогов выше 5 мм

3 Символы: средства индивидуальной защиты

Средства индивидуальной защиты используются для защиты от опасностей (таких как защемление, разрезание, рассечение, и т.д.):

 Обязательно использовать маски/защитные очки для защиты глаз от попадания обломков или искр при использовании перфоратора или сварочного аппарата.

 Обязательно использовать рабочие перчатки

 Обязательно использовать спецобувь

2. РЕКОМЕНДАЦИИ ПО БЕЗОПАСНОСТИ

Данное изделие выпускается на рынок как «компонент частично укомплектованного оборудования». По этой причине ввод изделия в эксплуатацию запрещен до того момента, пока фактическим производителем устройства, в которое изделие должно быть установлено, не будет подтверждено, что оно соответствует требованиям директивы о безопасности машин и оборудования 2006/42/ЕС.



Нарушение правил монтажа и/или правил пользования может привести к серьезным травмам. Внимательно прочитайте все инструкции перед началом работы с изделием. Сохраните эти инструкции для пользования в будущем.

Производите монтаж и другие работы в строгом порядке, описанном в руководстве по эксплуатации.

Всегда выполняйте требования и инструкции в предупреждающих таблицах в начале разделов. Всегда выполняйте рекомендации по безопасности.

К работе с устройствами автоматики допускаются только специалисты по монтажу и/или техники по обслуживанию. Ни при каких условиях не изменяйте компоненты системы.

Закрывайте рабочее место (даже на время) и не допускайте доступа/прохода посторонних. Страны Евросоюза должны придерживаться законодательства, пересекающегося с положениями директивы 92/57/ЕС о выполнении минимума требований безопасности и гигиены труда на временных или подвижных строительных площадках.

Специалист по монтажу несет ответственность по монтажу/ тестированию автоматики и заполнению системного журнала.

Специалист по монтажу должен подтвердить или доказать свои технические и профессиональные навыки для осуществления монтажа, проведения тестирования и обслуживания в соответствии с требованиями в данной инструкции.

2.1 БЕЗОПАСНОСТЬ СПЕЦИАЛИСТА ПО МОНТАЖУ

Для снижения риска несчастных случаев и серьезных травм монтаж должен проводиться в особых условиях. Кроме того, должны быть применены необходимые предупредительные меры по обеспечению безопасности с целью предотвращения возникновения рисков телесных повреждений или поломок.



Специалист по монтажу должен находиться в хорошем физическом и умственном состоянии, должен быть осведомлен о различных опасностях, которые могут возникнуть при работе с изделием и нести ответственность за их возникновение.

Зона проведения работ должна поддерживаться в чистоте и не должна оставаться без присмотра.

Не носить одежду и аксессуары (шарфы, браслеты и т.д.), которые могут попасть в движущиеся элементы.

Всегда носите средства индивидуальной защиты, рекомендованные для определенного вида работ.

Требования по освещению рабочего места: не менее 200 люкс.

Эксплуатация оборудования с маркировкой CE должна осуществляться в соответствии с инструкциями производителя. Используйте рабочие инструменты в исправном состоянии.

Для транспортировки и перемещения используйте оборудование, указанное в руководстве пользователя.

Используйте переносные лестницы надлежащего размера, оснащенные крюками и противоскользящими приспособлениями на верхней и нижней частях.

2.2 ТРАНСПОРТИРОВКА И ХРАНЕНИЕ

4 Символы: предупреждающие знаки на упаковке.



Обратитесь к инструкциям



Обращаться осторожно, содержит хрупкие элементы



Верхняя часть. Не переворачивайте вверх дном



Остерегайтесь от воздействия воды и влаги



Максимальный вес для подъема одним человеком составляет 20 кг



Перемещайте с помощью тележки для перевозки поддонов



Процент влажности при хранении



Температура хранения



Максимальное количество упаковок при штабелировании

40 кг Вес упаковки



Максимальное количество поддонов при штабелировании



Запрещается утилизировать вместе с обычными отходами. Утилизировать в соответствии с действующими нормами



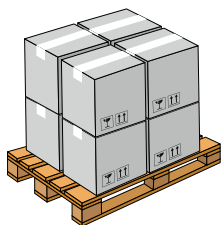
Носите рабочие перчатки



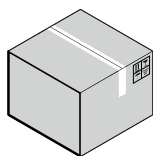
Носите спецобувь



Маркировка CE

ПОСТАВЛЯЕТСЯ НА ПОДДОНАХ**ПОТЕНЦИАЛЬНАЯ ОПАСНОСТЬ****СРЕДСТВА ИНДИВИДУАЛЬНОЙ ЗАЩИТЫ**

Следуйте инструкциям на упаковке.
Во избежание ударов и падения используйте вилочный автопогрузчик или тележку для перевозки поддонов.

ИНДИВИДУАЛЬНАЯ УПАКОВКА**ПОТЕНЦИАЛЬНАЯ ОПАСНОСТЬ****СРЕДСТВА ИНДИВИДУАЛЬНОЙ ЗАЩИТЫ**

При проведении погрузочно-разгрузочных работ следуйте инструкциям на упаковке



При подъеме вручную должен быть задействован 1 человек на каждые 20 кг веса.

ХРАНЕНИЕ

Хранить продукт в оригинальной упаковке в сухом, чистом, закрытом помещении, вдали от солнечных лучей и агрессивных веществ. Предостерегайте от механических повреждений. При хранении более 3 месяцев регулярно проверяете состояние компонентов и упаковки.

- Температура хранения: от 5°C до 30°C.
- Влажность: от 30% до 70%.

2.3 РАСПАКОВКА И ОБРАБОТКА**ПОТЕНЦИАЛЬНАЯ ОПАСНОСТЬ****СРЕДСТВА ИНДИВИДУАЛЬНОЙ ЗАЩИТЫ**

1. Вскройте упаковку.
2. Извлеките упаковку с аксессуарами.
3. Извлеките привод.
4. Убедитесь в наличии и целостности всех компонентов (☞ 2).
5. Утилизируйте упаковочный материал.



Не оставляйте упаковочный материал (пластик, полистирол и т.д.) в доступных для детей местах, так как он является потенциальным источником опасности.

Избавьтесь от упаковочного материала, поместив его в специальные контейнеры в соответствии с правилами утилизации.



При подъеме вручную должен быть задействован 1 человек на каждые 20 кг веса.

2.4 УТИЛИЗАЦИЯ ИЗДЕЛИЯ

После демонтажа изделия утилизируйте его в соответствии с действующими правилами.



Входящие в комплект изделия компоненты и детали, батареи и электронные компоненты не должны утилизироваться вместе с бытовыми отходами, а должны доставляться в специализированные утилизационные пункты.

3. C851

3.1 ПРАВИЛА ИСПОЛЬЗОВАНИЯ

Приводы FAAC серии C851 предназначены для работы с горизонтальными промышленными откатными воротами.

Устанавливайте один привод для каждой створки. Ворота приводятся в движение с помощью зубчатой рейки.

Оборудования с приводом C851 используются для контроля доступа транспортных средств в промышленные зоны. Для управления воротами вручную см. § 3.9.



Использование изделия в любых других целях, отличных от указанных в данном руководстве, запрещается и может привести к нарушению работы изделия и/или являться источником опасности.

3.2 ОГРАНИЧЕНИЯ В ИСПОЛЬЗОВАНИИ

Ворота должны соответствовать параметрам размера и веса, указанным в разделе технических характеристик. Придерживайтесь ограничений в частоте использования, указанным в разделе технических характеристик.

Запрещено использовать изделие в конфигурациях, отличных от конфигураций, предоставленных компанией FAAC S.p.A. Запрещается изменять компоненты изделия.

Погодные условия в виде снега, града и сильного ветра, даже в редких случаях могут повлиять на корректную работу автоматики, вызвать нарушение целостности компонентов и являться источником потенциальной опасности.

При наличии калитки для пешеходов, функционирование автоматической системы должно быть отключено при открытой калитке.

Привод C851 не предназначен для охранных целей (защита от взлома). Для работы автоматики необходимо наличие устройств безопасности, определенных специалистом по монтажу при проведении оценки риска места монтажа ворот.

3.3 ЗАПРЕЩЕННЫЕ ВИДЫ ИСПОЛЬЗОВАНИЯ

-Запрещается использовать изделия в целях, отличных от его предназначения.

-Запрещается устанавливать систему в условиях, не соответствующих данным, указанным в разделах технических характеристик и требований к установке.

-Запрещается устанавливать автоматическую систему на путях эвакуации.

-Запрещается устанавливать автоматическую систему для пожарных выходов.

-Запрещается устанавливать автоматическую систему во взрывоопасной среде: наличие в воздухе горючих газов или паров представляет серьезную угрозу для персонала (изделие не отвечает требованиям директивы 94/9/ЕС ATEX).

-Запрещается подключать изделие к источникам питания, не соответствующим данным, указанным в руководстве.

-Запрещается интегрировать коммерческие системы и/или оборудование, не указанные в руководстве, а также использовать их в целях, не предусмотренных их производителями.

-Запрещается использовать и/или устанавливать аксессуары, не одобренные компанией FAAC S.p.A.

-Запрещается использовать автоматическую систему до проведения пуско-наладочных работ.

-Запрещается использовать автоматическую систему в условиях неисправностей, которые могут нарушить безопасность.

-Запрещается использовать автоматическую систему со смещенными и сломанными стационарными и/или подвижными ограждениями.

-Не допускайте контакта привода с водой в любом виде.

-Не допускайте воздействия на привод коррозионных химических веществ или атмосферных явлений, вызывающих коррозию.

-Перед использованием автоматической системы убедитесь в отсутствии в ее зоне действия людей, животных и других объектов.

-Запрещается находиться в зоне действия автоматической системы во время ее функционирования.

-Запрещается препятствовать перемещению ворот во время функционирования автоматической системы.

-Не взбирайтесь на створки ворот, не держитесь за них и остерегайтесь зажима воротами. Не взбирайтесь на привод и не сидите на нем.

-Не позволяйте детям находиться и играть в зоне действия автоматической системы.

-Не позволяйте никому, кроме специально уполномоченных на то людей, пользоваться устройствами управления.

-Не позволяйте детям и инвалидам пользоваться устройствами управления без присмотра ответственного за их безопасность взрослого.



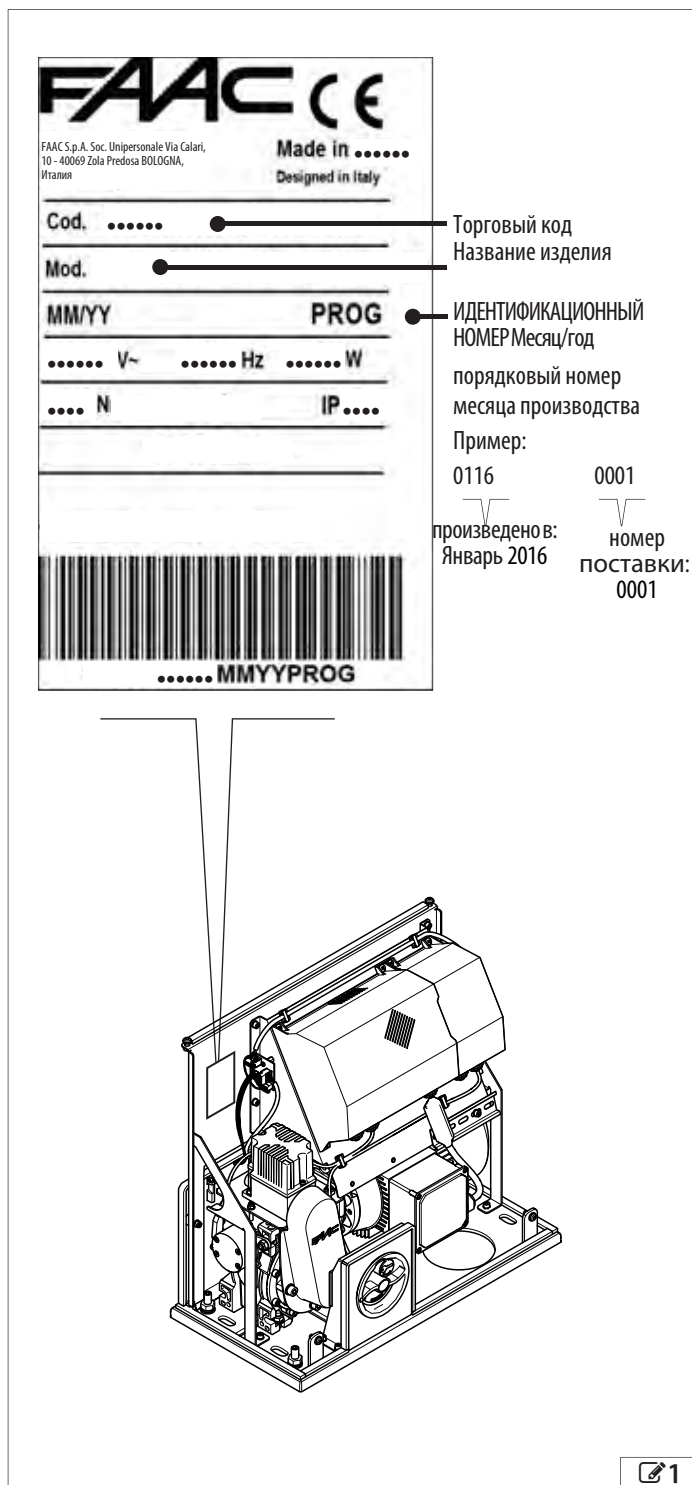
При ручном управлении мягко перемещайте створку ворот в нужном направлении; не толкайте створку и перемещайте свободно.

3.4 АВАРИЙНАЯ ЭКСПЛУАТАЦИЯ

При сбоях в работе, выходе из строя и неисправностях отключите электропитание. Если условия позволяют безопасно перемещать створку руками, работайте вручную. В противном случае не эксплуатируйте автоматику, пока она не будет восстановлена/отремонтирована.

В случае возникновения неисправностей, их устранением должен заниматься только технический специалист по монтажу/техник по обслуживанию.

3.5 СВЕДЕНИЯ ОБ ИЗДЕЛИИ



The image shows a FAAC label with technical specifications and a diagram of the motor assembly. The label includes the FAAC logo, CE mark, and contact information: FAAC S.p.A. Soc. Unipersonale Via Calari, 10 - 40069 Zola Predosa BOLOGNA, Италия. It also states 'Made in Designed in Italy'.

Technical details on the label:

- Cod.**: Торговый код (Trade code)
- Mod.**: Название изделия (Product name)
- MM/YY** and **PROG**: ИДЕНТИФИКАЦИОННЫЙ НОМЕР Месяц/год (IDENTIFICATION NUMBER Month/year)
- V~**, **..... Hz**, **..... W**: порядковый номер месяца производства (Production month number)
- ... N** and **IP....**: Пример: 0116 (Example)
- 0001**: номер поставки (Delivery number)
- произведено: Январь 2016**: произведено в (Produced in: January 2016)
- 0001**: номер поставки (Delivery number)

The diagram below the label shows a perspective view of the FAAC C851 motor assembly, highlighting its mechanical components and mounting points.

3.6 ТЕХНИЧЕСКИЕ ДАННЫЕ

C851 представляет собой электромеханический привод с масляной смазкой, оборудованный шестерней, соединяемой с зубчатой рейкой, и электронной платой E850S.

C851 должен монтироваться на специальную монтажную пластину (приобретается отдельно), установленную на фундамент.

Электрический тормоз гарантирует механическую блокировку ворот при неработающем двигателе.

C851 оборудован защищенной ключом системой разблокировки, которая дает возможность перемещения ворот в ручном режиме, когда это необходимо.

ИНВЕРТЕР

E850S имеет встроенный инвертер для независимого программирования скорости закрытия и открытия.

ДИСПЛЕЙ

Управление функциями происходит посредством ЖК дисплея и двух кнопок.

КОНЦЕВОЙ ВЫКЛЮЧАТЕЛЬ

Замедление ворот и их последующая остановка (во время цикла открытия и закрытия) происходит благодаря двум магнитным конечным выключателям, которые механически прикрепляются к рейке.

ЗАМЕДЛЕНИЕ

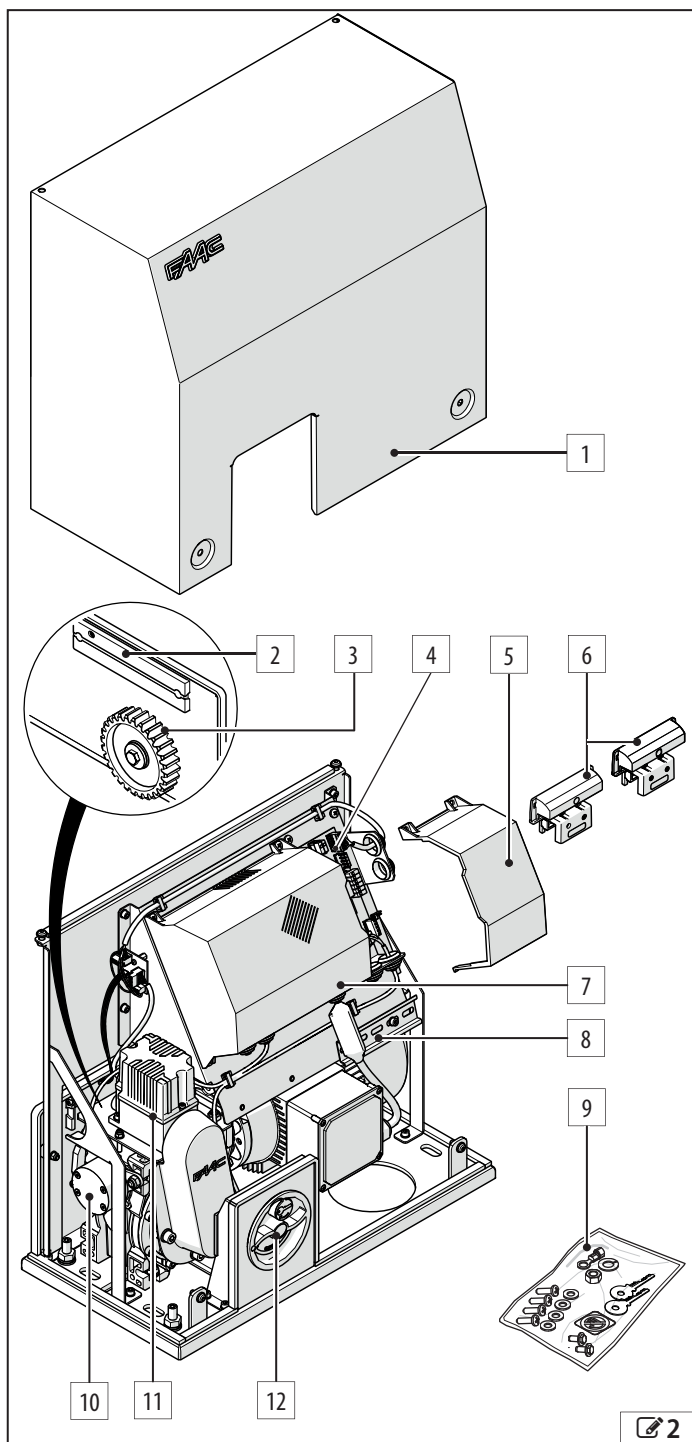
C851 имеет встроенную систему регулировки точки замедления хода ворот при приближении к позиции окончательной остановки.

5 Технические характеристики

	C851
Напряжение питания	230-240 В ~ 50/60 Гц
Макс. потребляемая мощность	1800 Вт
Максимальная сила тяги на шестерне	3000 Н (при 230 В~ 50 Гц)
Максимальный крутящий момент	168 Нм
Тип шестерни	Z28 модуль 4
Рекомендуемая макс. длина створки	20 м
Максимальный вес створки	1800 кг
Скорость створки	10...40 м/мин
Вид использования	Промышленный
Рабочая температура	-20 °C - +55 °C
Интенсивность эксплуатации (ROT)	Непрерывно при температуре 25°C 60 мин при температуре 55°C
Частота использования	100% при 25°C 50% при 55°C
Класс защиты	IP 54
Габаритные размеры (д/ ш/ в)	510X295x467 мм
Вес	40 кг

* Максимальный вес створки консольных ворот сокращается на 30%

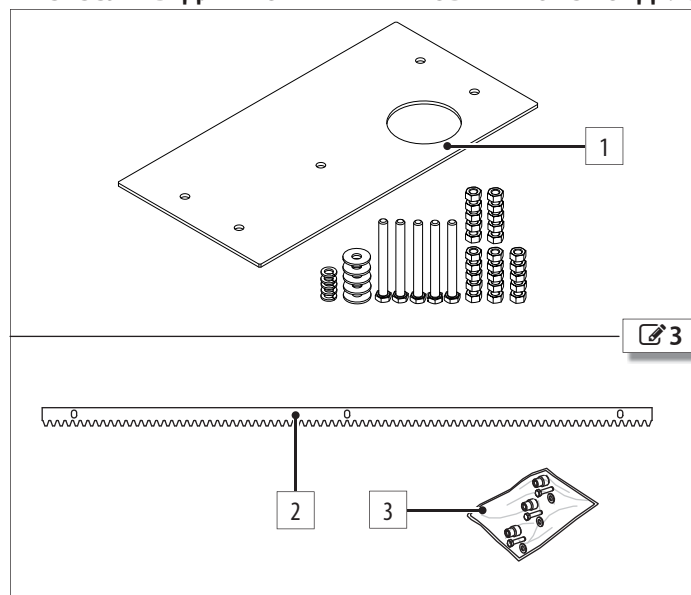
3.7 СВЕДЕНИЯ О КОМПОНЕНТАХ



6 Компоненты

- 1 Крышка корпуса
- 2 Датчик магнитного концевого выключателя
- 3 Шестерня ведущая
- 4 Электронная плата E850S
- 5 Прозрачная крышка платы управления
- 6 Магнитные концевые выключатели
- 7 Крышка высоковольтной зоны платы
- 8 ДИН-рейка
- 9 Аксессуары для монтажа
- 10 Электрический тормоз
- 11 Встроенный концевой выключатель
- 12 Устройство разблокировки

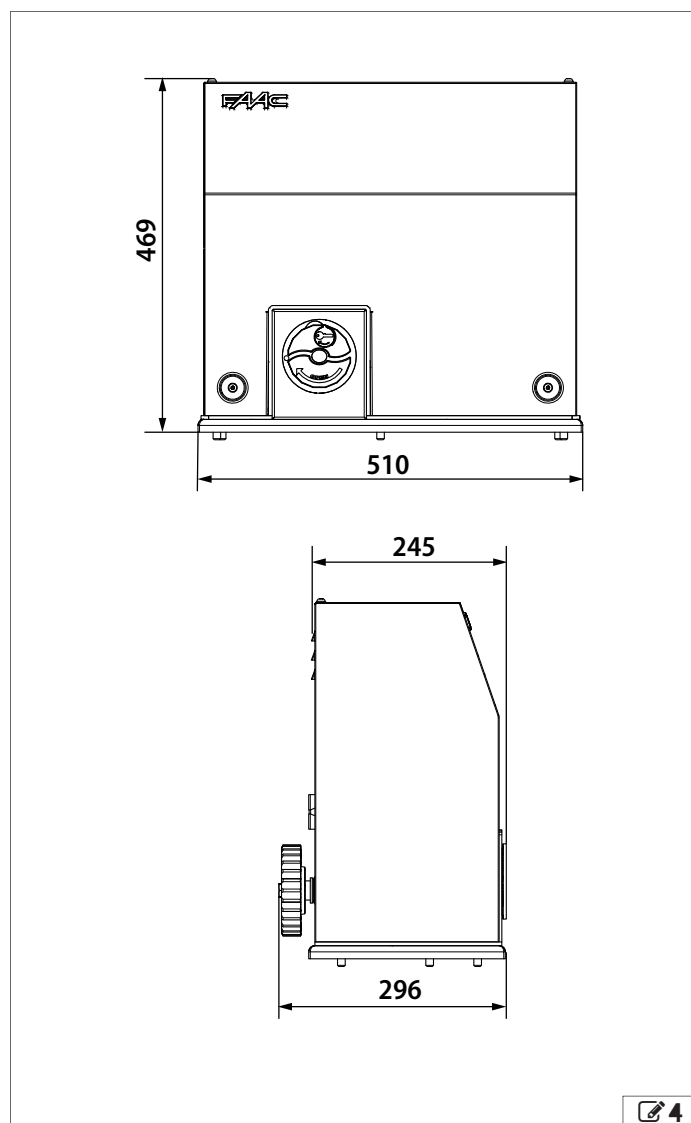
АКСЕССУАРЫ ДЛЯ МОНТАЖА ПРИОБРЕТАЮТСЯ ОТДЕЛЬНО



7 Аксессуары для монтажа

- 1 Монтажная пластина с элементами крепления
- 2 Стальная зубчатая рейка 30x12 модуль 4
- 3 Фиксирующие стальные гайки с болтами для зубчатой рейки

3.8 ГАБАРИТНЫЕ РАЗМЕРЫ



3.9 РУЧНОЙ РЕЖИМ

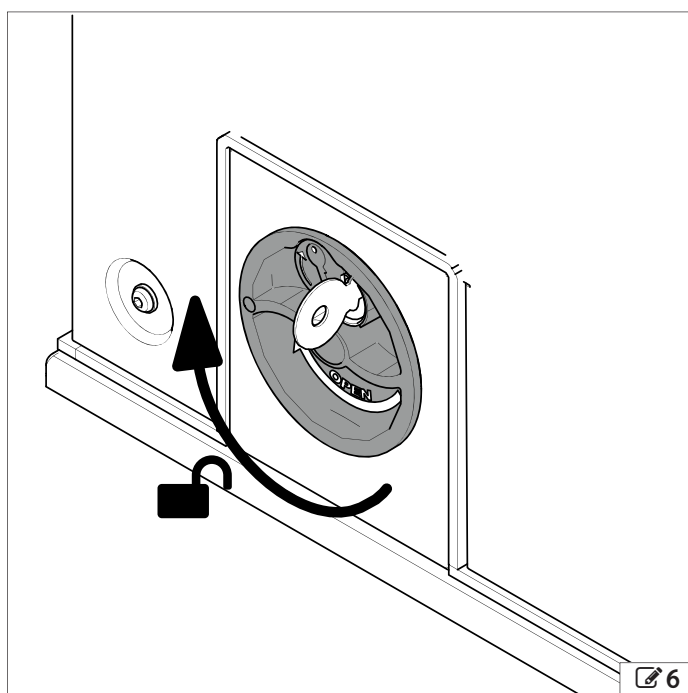
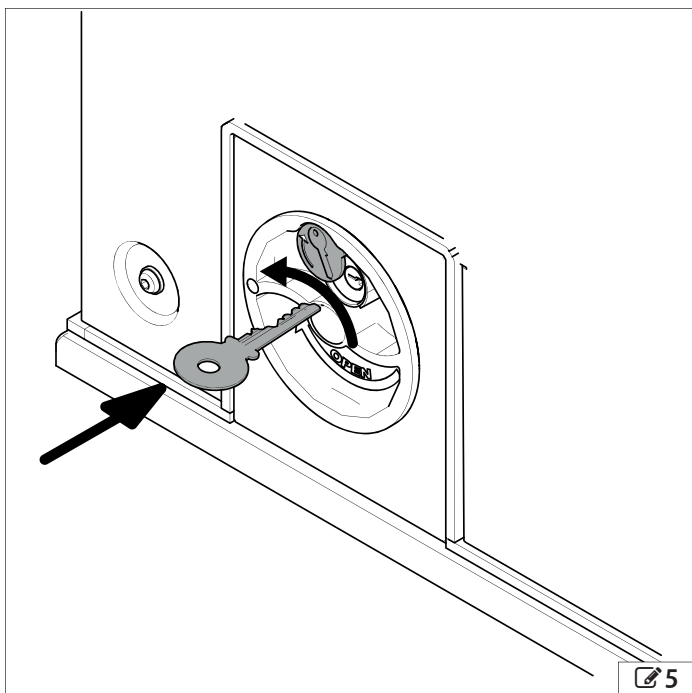
! Прежде чем разблокировать устройство, отключите электропитание автоматической системы. Разблокировать устройство можно только когда ворота неподвижны.

При ручном управлении мягко перемещайте створку ворот в нужном направлении; не толкайте створку и перемещайте свободно. Не оставляйте ворота в разблокированном состоянии: после перемещения вручную восстановите автоматический режим.

ПРОЦЕДУРА РАЗБЛОКИРОВКИ

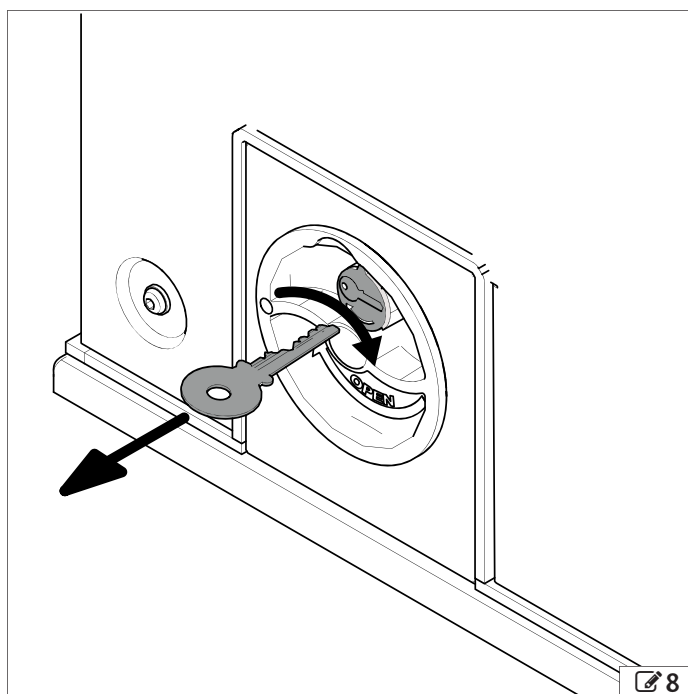
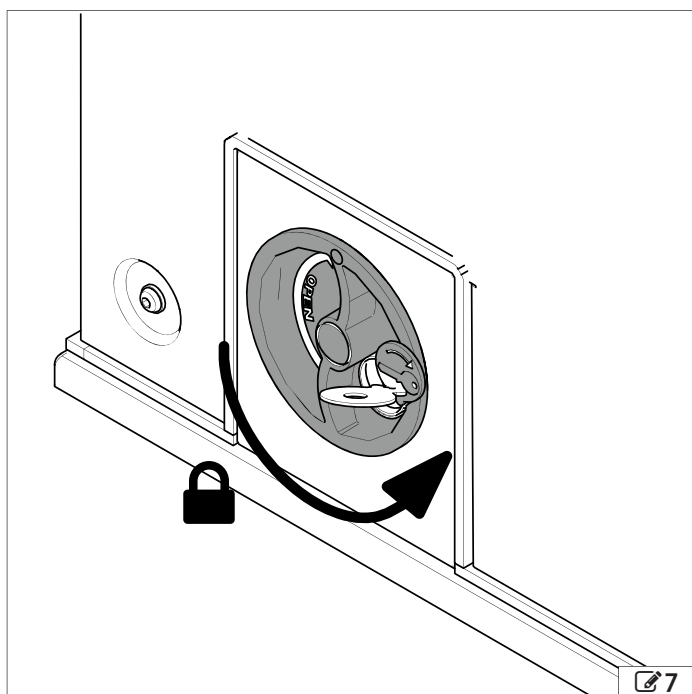


1. Поверните заглушку замка по часовой стрелке (↻5).
2. Вставьте ключ разблокировки и поверните его на четверть оборота против часовой стрелки (↻5).
3. Поверните рукоятку разблокировки по часовой стрелке до упора (↻6).



ВОССТАНОВЛЕНИЕ АВТОМАТИЧЕСКОЙ РЕЖИМА

1. Поверните рукоятку разблокировки против часовой стрелки до упора (↻7).
2. Поверните ключ разблокировки по часовой стрелке до упора и извлеките его (↻8).
3. Поверните заглушку замка против часовой стрелки (↻8).
4. Переместите ворота вручную до характерного щелчка.



4. ТРЕБОВАНИЯ К МОНТАЖУ ИЗДЕЛИЯ

4.1 МЕХАНИЧЕСКИЕ ТРЕБОВАНИЯ

Механические компоненты должны соответствовать требованиям стандартов EN 12604/EN 12605.

Прежде чем устанавливать автоматическую систему, необходимо убедиться в соответствии конструкции механическим требованиям, и при необходимости выполнить работы по достижению выполнения этих требований.

Основные механические требования:



Твердое основание, соответствующее весу ворот, присутствующих конструкций и привода. Не оставляйте никаких возможностей для сбора воды в зоне монтажа. Ровная, горизонтальная поверхность в зоне движения откатных ворот. Конструкции (опоры, направляющие элементы, механические ограничители, подвижная секция ворот) должны быть устойчивы и не должны подвергаться риску отделения или поломки, учитывая вес откатных ворот, силу ветра и силу, вырабатываемую приводом. При необходимости производите вычисления данных надежности конструкций.

Не допускается наличие следов коррозии и трещин на конструкциях.

Откатные ворота должны перемещаться плавным, ровным ходом во всех позициях движения без нехарактерных звуков.

Во избежание обрушения ворот необходимо установить соответствующие устройства.

Нижний направляющий рельс должен быть надежно закреплен, не должен содержать посторонних объектов и быть в исправном состоянии - прямым и недеформированным. Откатные ворота должны фиксироваться в любом положении. Ролики должны быть достаточного размера, чтобы выдержать вес ворот, а

профиль должен соответствовать размеру направляющего рельса. Необходимое количество роликов должно находиться в соответствующих позициях, чтобы обеспечивать корректное и непрерывное распределение веса по всему пути хода ворот. Конструкция должна быть оснащена верхней поддерживающей балкой, препятствующей боковым колебаниям ворот. Откатная секция ворот не должна ни при каких обстоятельствах сходить с направляющего рельса и выпадать из поддерживающей конструкции. Ролики и опоры должны быть в надлежащем состоянии: смазаны маслом и без зазоров.

Внешние механические упоры должны служить пределом пути хода откатных ворот при открывании и закрывании. Для того, чтобы оказать необходимое сопротивление ходу откатной секции ворот в случае недопустимого использования (толкание ворот и свободный ход), механические упоры должны быть надежно зафиксированы и иметь соответствующий размер. Механические упоры должны быть расположены на расстоянии 50 мм от стоп позиции откатных ворот. Также упоры служат для фиксации ворот на направляющих рельсах.

Все выступы и неровности поверхности дорожного покрытия должны быть надлежащим образом оформлены или помечены для предотвращения спотыканий или скольжения.

Должна присутствовать мера предосторожности между стеной (или зафиксированным элементом) и самой удаленной выступающей частью открытых ворот для защиты от риска застревания человека или защемления частей тела. В противном случае, убедитесь, что сила открывания соответствует максимально допустимым параметрам в соответствии с действующими стандартами и нормами.

Во избежание рисков попадания рук между зафиксированными и неподвижными частями, должны быть установлены устройства безопасности. В противном случае, необходимо применить защитные элементы для предотвращения повреждения пальцев.

Для обеспечения защиты ног от риска попадания между роликами и повреждения ими, необходимо установить защитный элемент между поверхностью грунта и нижней частью откатных ворот по всему пути хода. В противном случае, необходимо применить защитные элементы для предотвращения повреждения ног.

Во избежание возникновения опасности разрезания, сцепления и перфорирования, конструкции не должны иметь острых краев и выступающих элементов. В противном случае, уберите все острые края и выступающие элементы или установите на них защиту.

Во избежание возникновения опасности рассечения конструкция откатных ворот или ограждение не должны содержать зазоров или щелей. В противном случае, закройте все щели сеткой. Сетка должна быть достаточно мелкая, чтобы предотвратить попадание частей тела в пространство между зафиксированными и подвижными частями ворот. Информацию о минимальных расстояниях для предотвращения защемления/рассечения частей тела можно получить, обратившись к стандарту EN 349. Информация об опасных расстояниях для предотвращения попадания в опасные зоны содержится в стандарте ISO 13857.

Поверхность откатных ворот должна быть достаточно прочной для присоединения зубчатой рейки.

В случае, если электропривод расположен в зоне проезда транспорта, обеспечьте защиту от повреждений.

4.2 ЭЛЕКТРИЧЕСКАЯ СИСТЕМА



Всегда отключайте электропитание перед началом любых работ. Если разъединитель не находится в поле зрения, установите предупреждающий знак «ВНИМАНИЕ! РАБОТАЮЩЕЕ ОБОРУДОВАНИЕ».



Электрическая система должна соответствовать действующим нормам страны в которой производится монтаж.

Используйте компоненты и материалы с маркировкой CE, которые соответствуют требованиям директивы 2014/35/EC о низковольтном оборудовании и директивы 2014/30/EC о электромагнитной совместимости. Сеть электропитания должна быть оснащена многополюсным автоматическим выключателем на 6А с размыкающим зазором между контактами не менее 3 мм. Также рекомендуется использовать электромагнитный расцепитель с нормативной токовой нагрузкой.

Электрический блок питания должен быть оснащен дифференциальным автоматическим выключателем с порогом срабатывания в 0,03 А.

Металлические части конструкции должны быть заземлены. Убедитесь в том, что система заземления выполнена в соответствии с действующими нормами страны, в которой производится монтаж.

Электрические кабели (жесткие или гибкие) автоматической системы должны быть проложены по соответствующим каналам над или под землей; степень защиты и класс изоляции должны определяться действующими нормами. Всегда отделяйте силовые кабели от низковольтных. Во избежание поражения электротоком проконтролируйте план прокладки подземных кабелей, чтобы убедиться в отсутствии электрических кабелей вблизи мест планируемых земляных работ.

Также убедитесь в отсутствии труб вблизи кабельных каналов.

Для предупреждения о закрывании ворот рекомендуется устанавливать сигнальную лампу в видимом положении.

Аксессуары управления должны находиться в безопасном для пользователя месте с возможностью доступа при открытых створках. Рекомендуется хранить аксессуары управления в поле зрения от автоматической системы; данное условие является обязательным при необходимости присутствия оператора для управления системой.

Кнопка аварийного отключения должна быть установлена в соответствии с требованиями стандарта EN 13850.

Методы управления в режиме удержания должны соответствовать требованиям стандарта EN 60947-5-1.

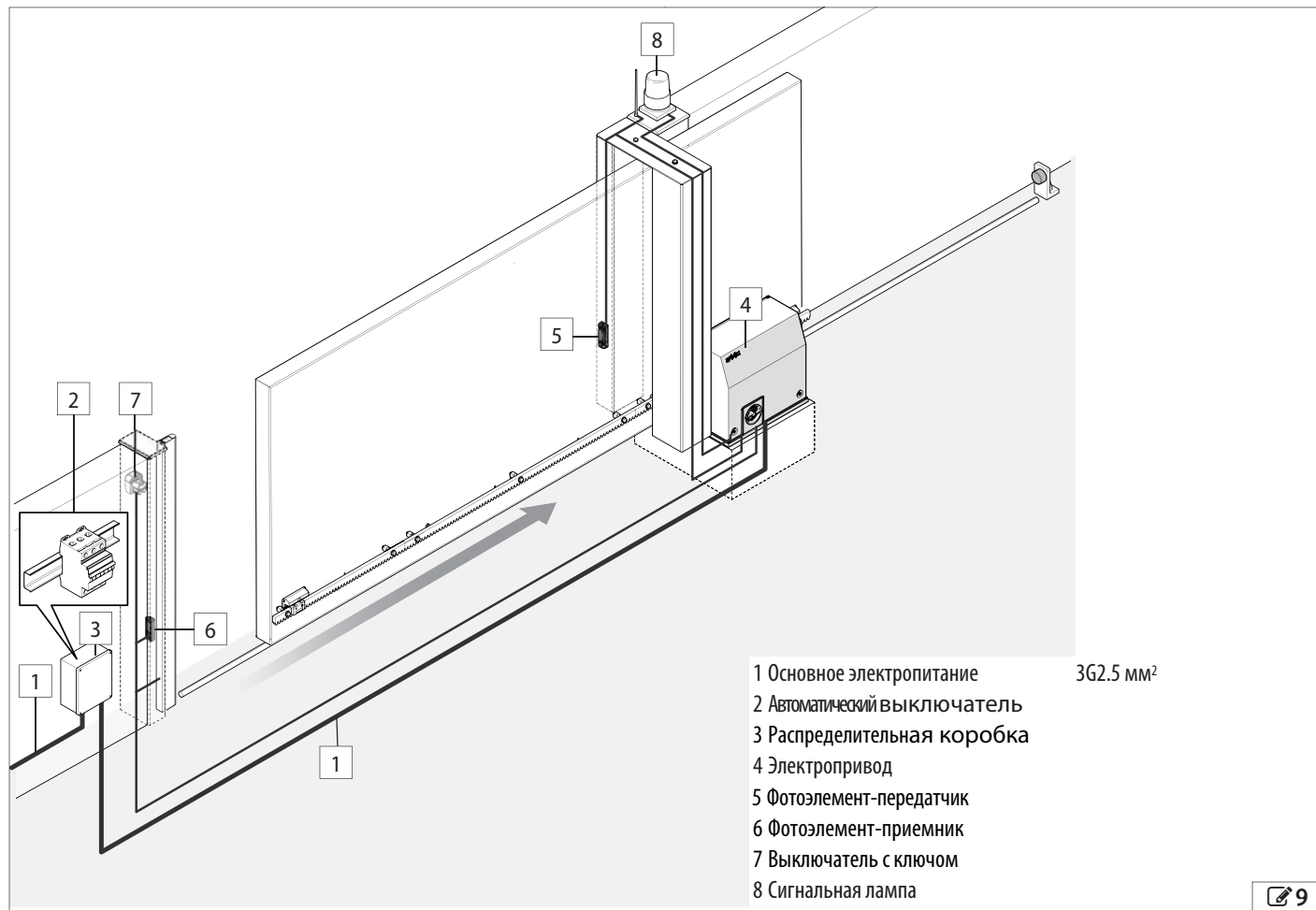
Необходимо соблюдать соответствие следующим показателям высоты над поверхностью земли:

- аксессуары управления = минимум 150 см

- кнопка аварийного отключения = минимум 120 см

4.3 ПРИМЕР СИСТЕМЫ

Пример носит исключительно демонстрационный характер и является лишь одним из возможных вариантов применения привода С851.



5. МЕХАНИЧЕСКИЙ МОНТАЖ

5.1 НЕОБХОДИМЫЕ ИНСТРУМЕНТЫ

! Работайте с необходимыми инструментами и оборудованием в рабочих условиях, соответствующих действующим нормам.

8 Символы: рабочие инструменты

ШЕСТИГРАННЫЙ ГАЕЧНЫЙ КЛЮЧ указанного размера

8; 13; 19

ДИНАМОМЕТРИЧЕСКИЙ ГАЕЧНЫЙ КЛЮЧ - если необходимо для обеспечения безопасности, динамометрический гаечный ключ и УСИЛИЕ ЗАТЯЖКИ будут указаны

X.x Нм 40 Нм 80 Нм

ПЛОСКАЯ ОТВЕРТКА указанного (-ых) размера (-ов)

2,5; 4; 5,5

КРЕСТОБРАЗНАЯ ОТВЕРТКА указанного (-ых) размера (-ов)

1; 2

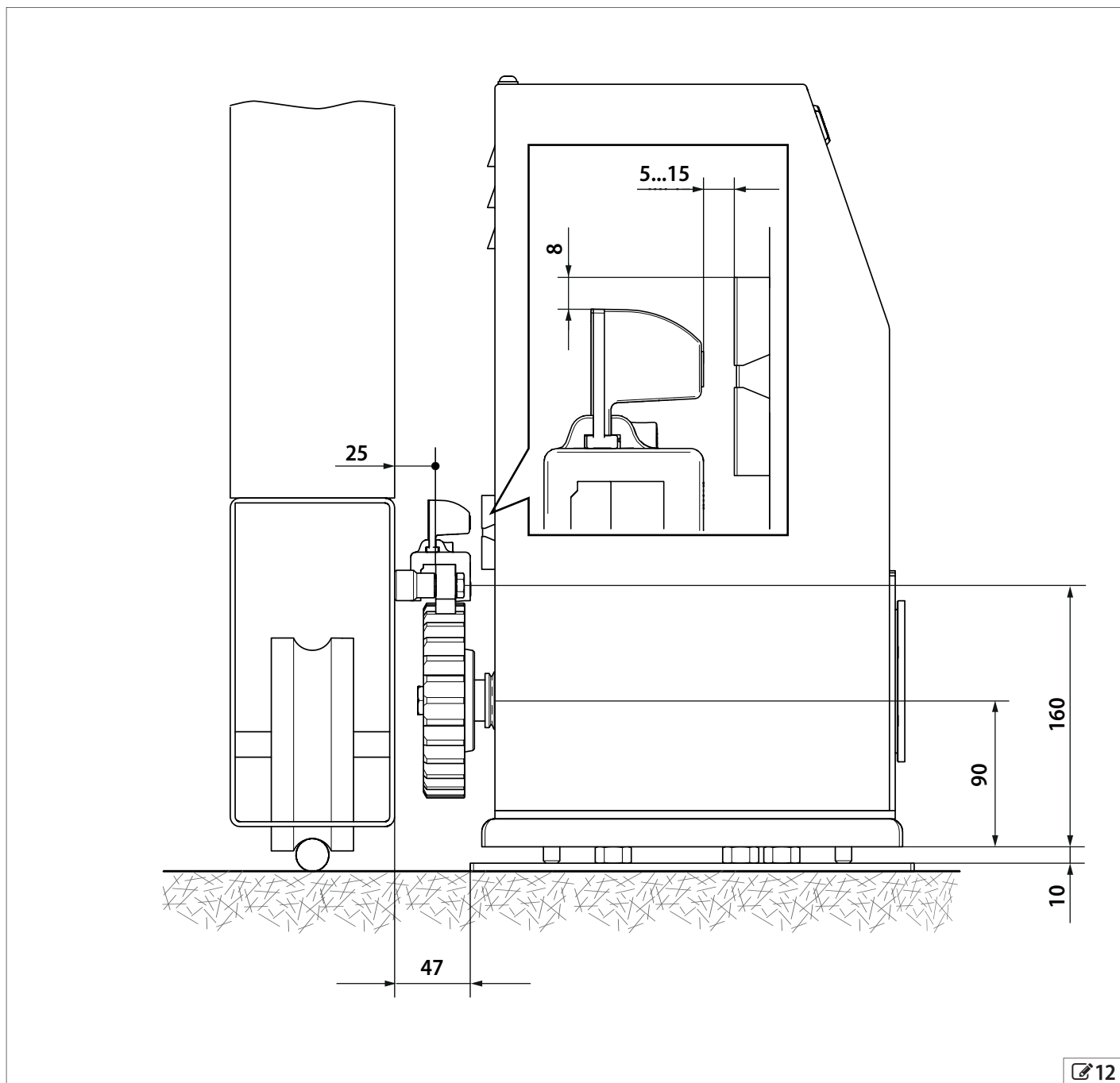
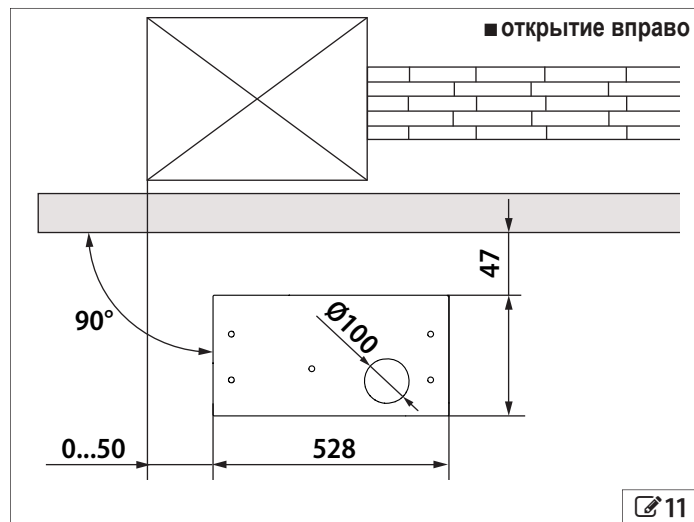
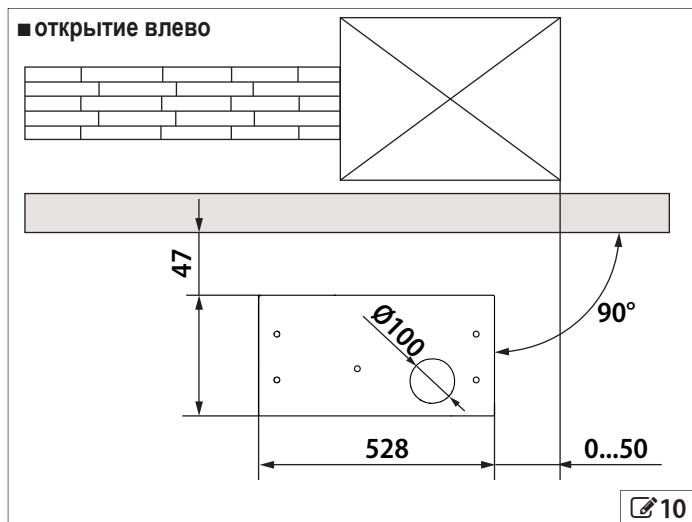
КЛЮЧ ШЕСТИГРАННЫЙ с ШАРОВОЙ ГОЛОВКОЙ указанного (-ых) размера (-ов)

4; 5

	НОЖНИЦЫ ЭЛЕКТРИКА
	УРОВЕНЬ
	РУЛЕТКА
	СТРУБЦИНА
	СВАРОЧНОЕ ОБОРУДОВАНИЕ (для приваривания стальной рейки)
	БОЛГАРКА
	ШТАНГЕНЦИРКУЛЬ
	УСТРОЙСТВО ДЛЯ ЗАЧИСТКИ ПРОВОДОВ/СОЕДИНЕНИЯ КЛЕММ

5.2 МОНТАЖНЫЕ РАЗМЕРЫ

Размещение монтажной пластины



5.3 УСТАНОВКА МОНТАЖНОЙ ПЛАСТИНЫ

ПОТЕНЦИАЛЬНАЯ ОПАСНОСТЬ



СРЕДСТВА ИНДИВИДУАЛЬНОЙ ЗАЩИТЫ



Всю работу выполняйте только после отключения электропитания.

Размеры фундамента, указанные на несут исключительно ориентировочный характер. Специалист по монтажу обязан провести оценку размеров фундамента и объема необходимого материала в зависимости от характеристик грунта, среды монтажа и типа ворот. По необходимости производите расчет конструкций.

Убедитесь в том, что поблизости не проложены электрические кабели и трубы.

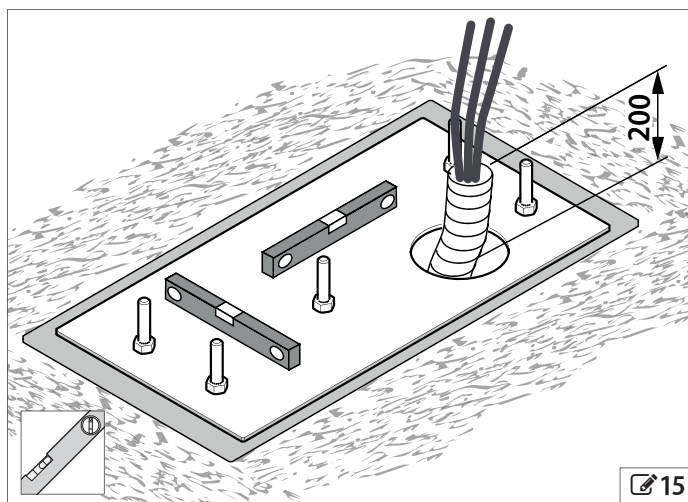
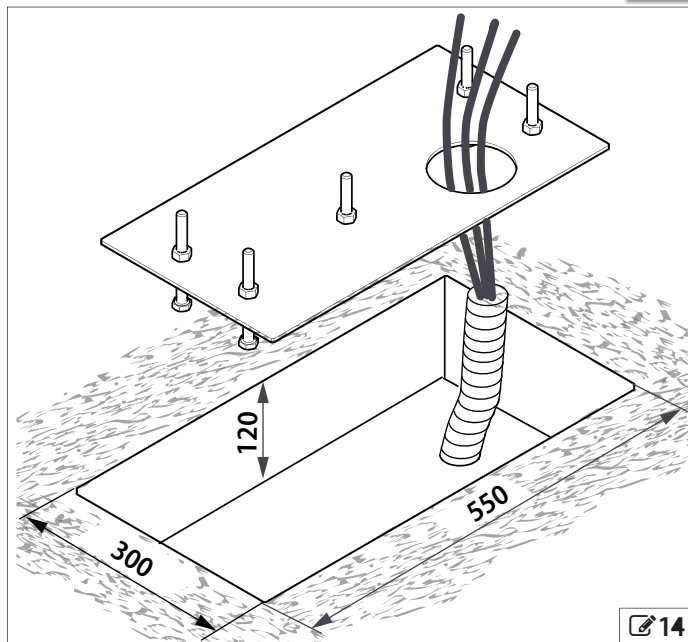
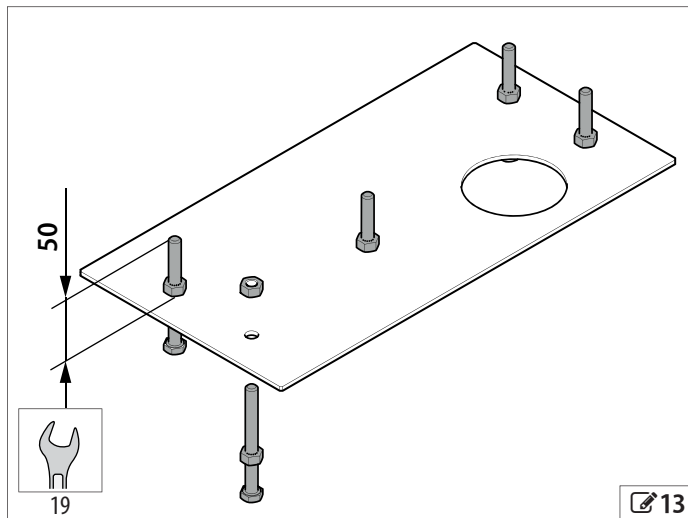
Прежде всего необходимо проложить каналы для кабелей.

Гофра для кабелей должна выступать из отверстия в пластине приблизительно на 20 см.

Электрические кабели должны выступать из отверстия в пластине приблизительно на 1,5 м.

Расположение пластины в зависимости от типа ворот показано на и .

1. Соберите монтажную пластину как показано на ; затяните идущие в комплекте гайки и самоконтрящиеся гайки М10, оставляя каждый винт выступать на 50 мм. Для защиты от загрязнения цементом покройте выступающие части изоляционной лентой.
2. Сделайте углубление в грунте. Залейте углубление цементом, оставляя выступать каналы кабелей. .
3. Поместите пластину на фундамент, пропустив каналы кабелей через отверстие.
4. Добейтесь абсолютно ровной горизонтальной поверхности до того, как цемент начнет затвердевать (.
5. При необходимости удалите следы цемента с поверхности пластины.
6. После затвердевания цемента удалите с винтов изоляционную ленту.



5.4 МОНТАЖ ПРИВОДА

ПОТЕНЦИАЛЬНАЯ ОПАСНОСТЬ



СРЕДСТВА ИНДИВИДУАЛЬНОЙ ЗАЩИТЫ

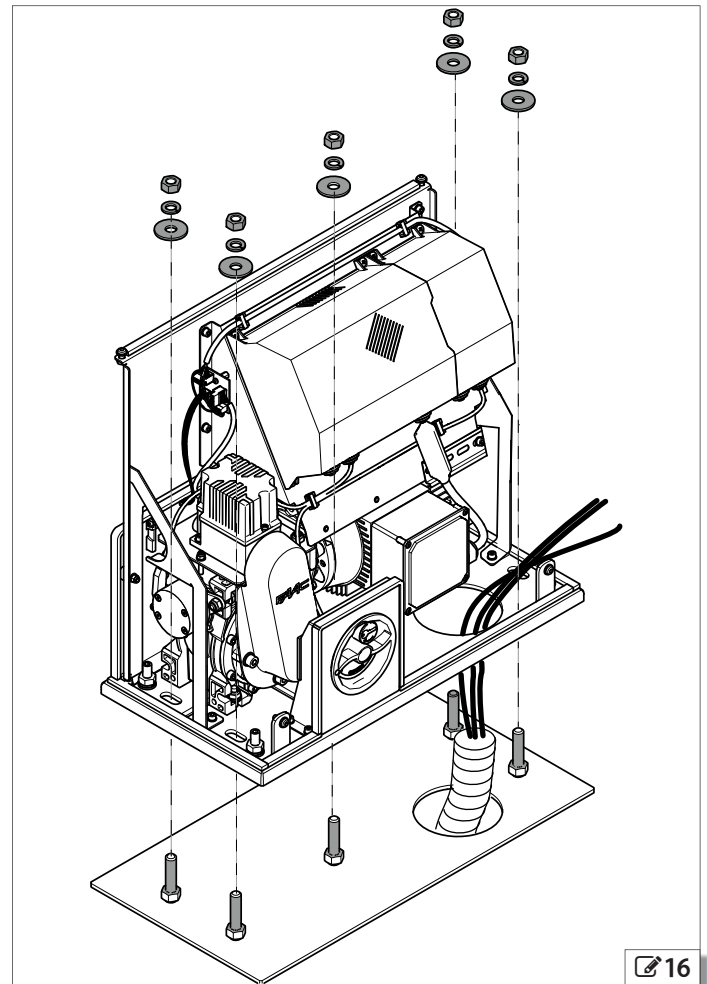


Выполняйте всю работу только после отключения электропитания.

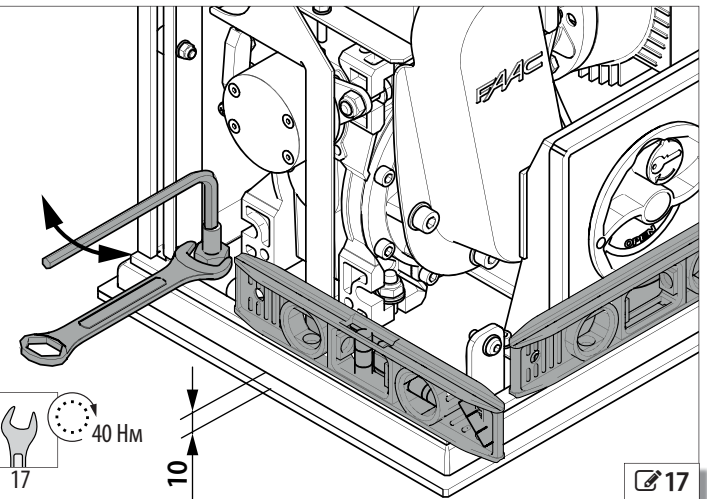
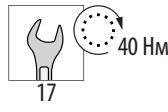
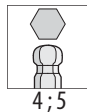
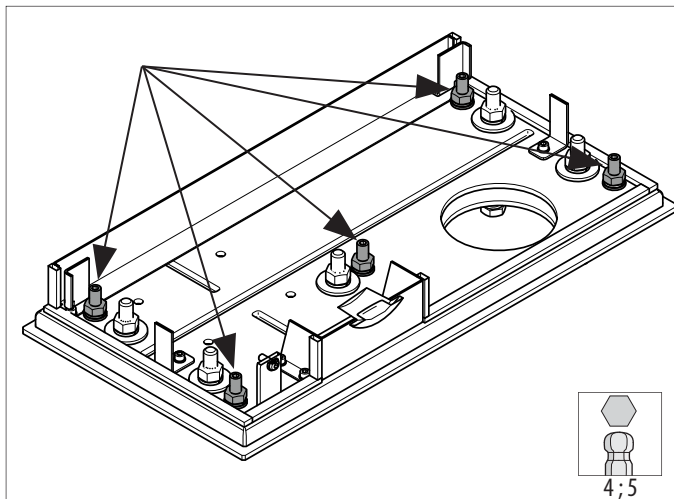
Прежде чем устанавливать привод, дождитесь полного затвердевания фундамента.

1. Снимите крышку корпуса (12) и временно отложите ее в сторону.
2. Поместите привод С851 на монтажную пластину, состыковывая пазы с винтами на пластине 16. Осторожно пропустите электрические кабели через отверстия в пластине, чтобы не повредить их.
3. Насадите на каждый винт монтажной пластины шайбы, гровер шайбы и гайки 16.
4. Как показано на 17: отрегулируйте высоту привода С851, закручивая 5 винтов ключом-шестигранником. С помощью уровня убедитесь, что привод выровнен. После завершения регулировок, затяните гайки.
5. Как показано на 18: перемещая привод в горизонтальной плоскости, отрегулируйте расстояние до зубчатой рейки в соответствии с размерами на 12. После завершения регулировок, затяните гайки.

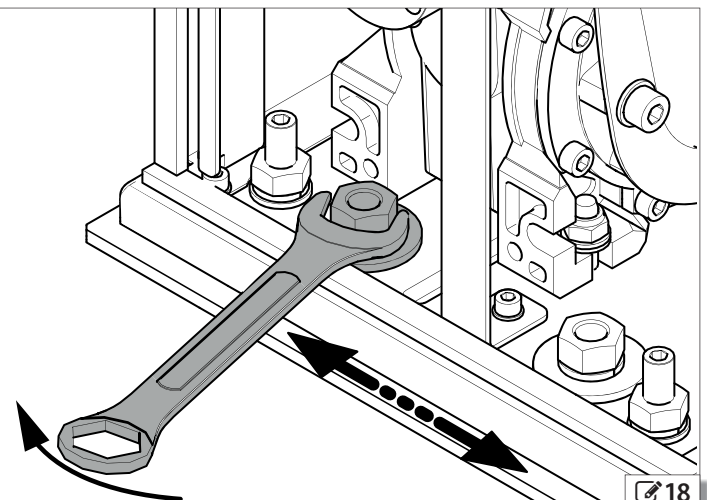
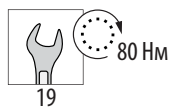
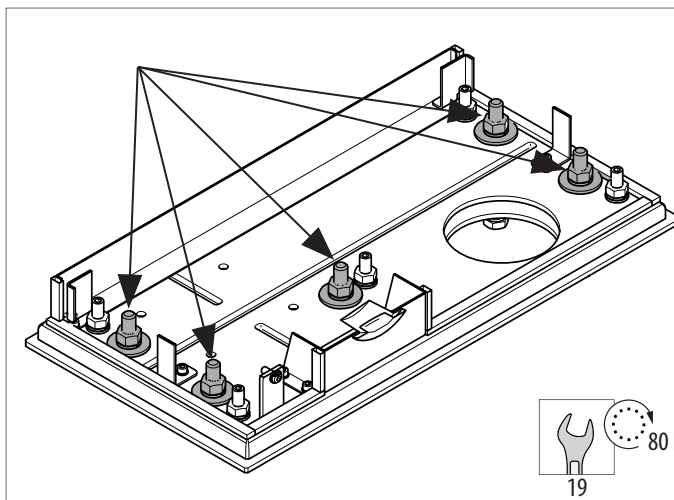
С помощью динамометрического ключа затяните гайку до усилия затяжки, указанного на 17 и 18.



16



17



18

5.5 МОНТАЖ ЗУБЧАТОЙ РЕЙКИ

ПОТЕНЦИАЛЬНАЯ ОПАСНОСТЬ



СРЕДСТВА ИНДИВИДУАЛЬНОЙ ЗАЩИТЫ



1. Разблокируйте привод С851.
2. Установите крепления и винты на секцию рейки, располагая их в верхней части паза (☞ 19-1) Это позволит сделать необходимые регулировки в будущем, в случае если со временем ворота просядут под собственным весом).
3. Положите первую секцию зубчатой рейки на шестерню.
4. С помощью струбины прикрепите рейку к створке; с помощью уровня убедитесь, что она выровнена (☞ 20).
5. Приварите первое крепление к створке (☞ 20).
6. Подвигайте створку вручную. Убедитесь, что зубчатая рейка находится на шестерне и с помощью уровня убедитесь, что ее позиция выровнена.
7. Приварите второе крепление к створке.
8. Повторите шаги 6 и 7 для третьего крепления.
9. Удалите зажим.
10. Соберите следующую секцию рейки согласно пункту 2.
11. Поместите секцию рейки на шестерне рядом с предыдущей. С помощью третьей секции, струбины и уровня выровняйте шаг зубцов рейки (☞ 21).
12. Приварите крепления, повторяя действия, описанные в пунктах 5-8, после чего удалите струбину.
13. Добавляйте новые секции до покрытия всей длины ворот зубчатой рейкой.
14. При необходимости укоротить последнюю секцию, отрежьте необходимый фрагмент вблизи пазов с помощью болгарки (☞ 22).
15. Затяните все винты, фиксирующие зубчатую рейку.

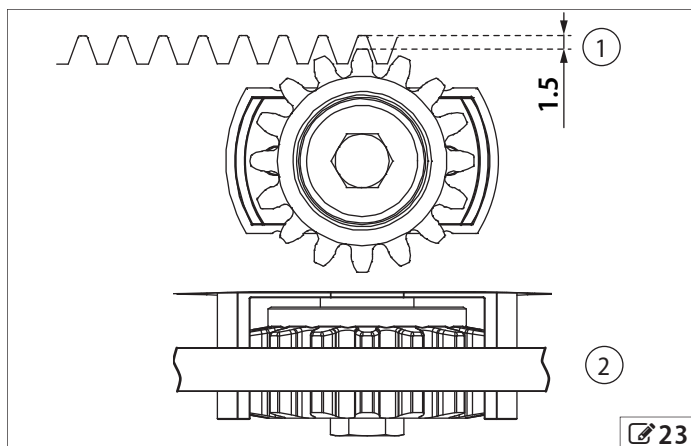
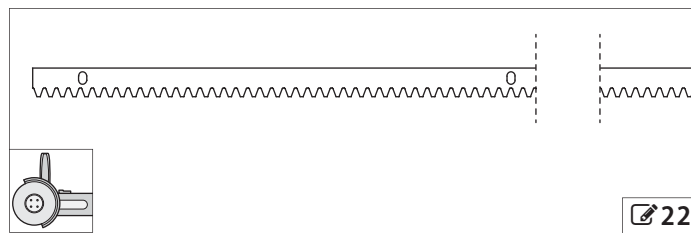
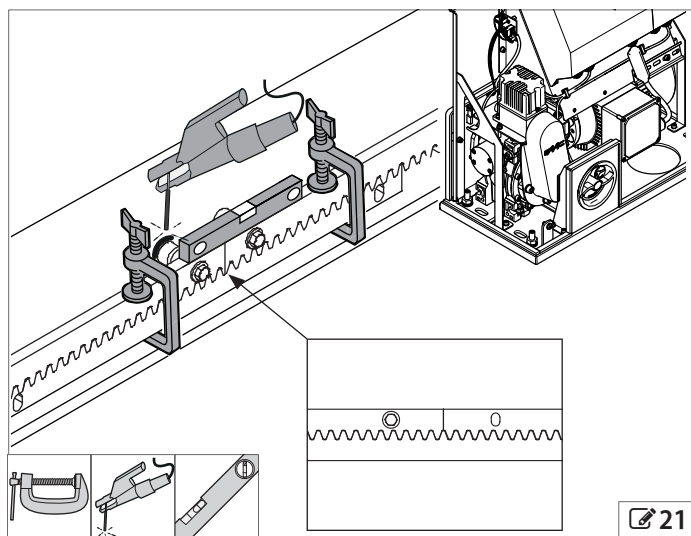
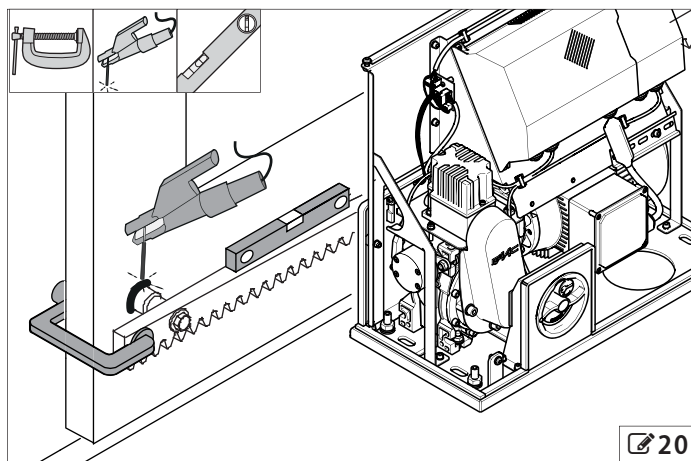
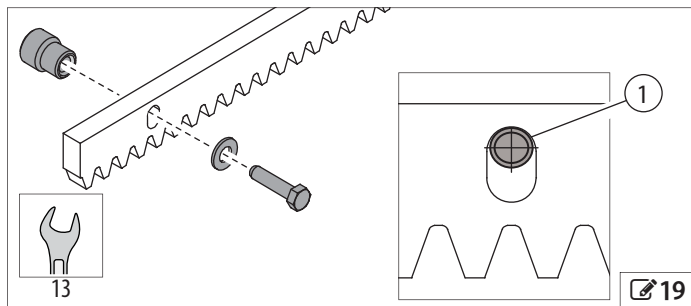
ПРЕДВАРИТЕЛЬНАЯ ПРОВЕРКА

Для безопасной и исправной работы привода убедитесь, что выполнены следующие требования:

- Зазор между зубцами рейки и шестерней должен составлять 1,5- 2 мм по всей длине хода (☞ 23-1)

i Чтобы отрегулировать высоту привода С851, повторите шаги 4 и 5 в разделе 5.4

- убедитесь в том, что элементы зубчатой рейки остаются на шестерне привода на всем протяжении хода ворот (☞ 23-2);
- не приваривайте отдельные элементы зубчатой рейки друг к другу или к креплениям;
- убедитесь в том, что на всем протяжении своего хода ворота двигаются равномерно и без излишнего трения;
- убедитесь в том, что зазор между зубчатой рейкой шестерней равномерный по всей длине рейки;
- не используйте какие-либо виды смазки между зубчатой рейкой и шестерней.



6. ЭЛЕКТРИЧЕСКИЕ ПОДКЛЮЧЕНИЯ

ПОТЕНЦИАЛЬНАЯ ОПАСНОСТЬ



СРЕДСТВА ИНДИВИДУАЛЬНОЙ ЗАЩИТЫ



⚡ Прежде чем приступить к работе с платой, **ВСЕГДА ОТКЛЮЧАЙТЕ ЭЛЕКТРОПИТАНИЕ.**

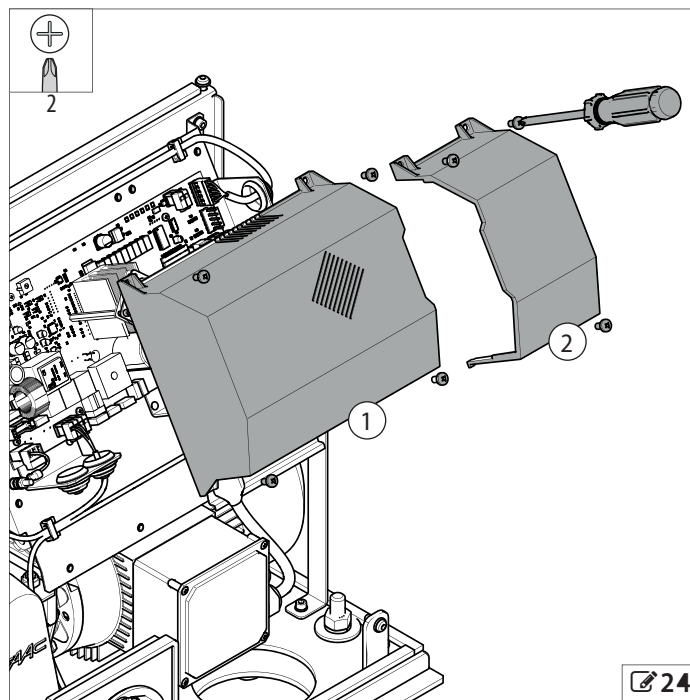
Подключайте электропитание только после выполнения всех электрических подключений и выполнения предварительных пуско-наладочных работ.

! Плата E850S оснащена защитными пластиковыми крышками:

- крышка **24-1** защищает от удара электрическим током, поэтому при подключенном электропитании она должна всегда быть установлена;
- крышка **24-2** позволяет видеть дисплей и светодиоды состояния входов платы.

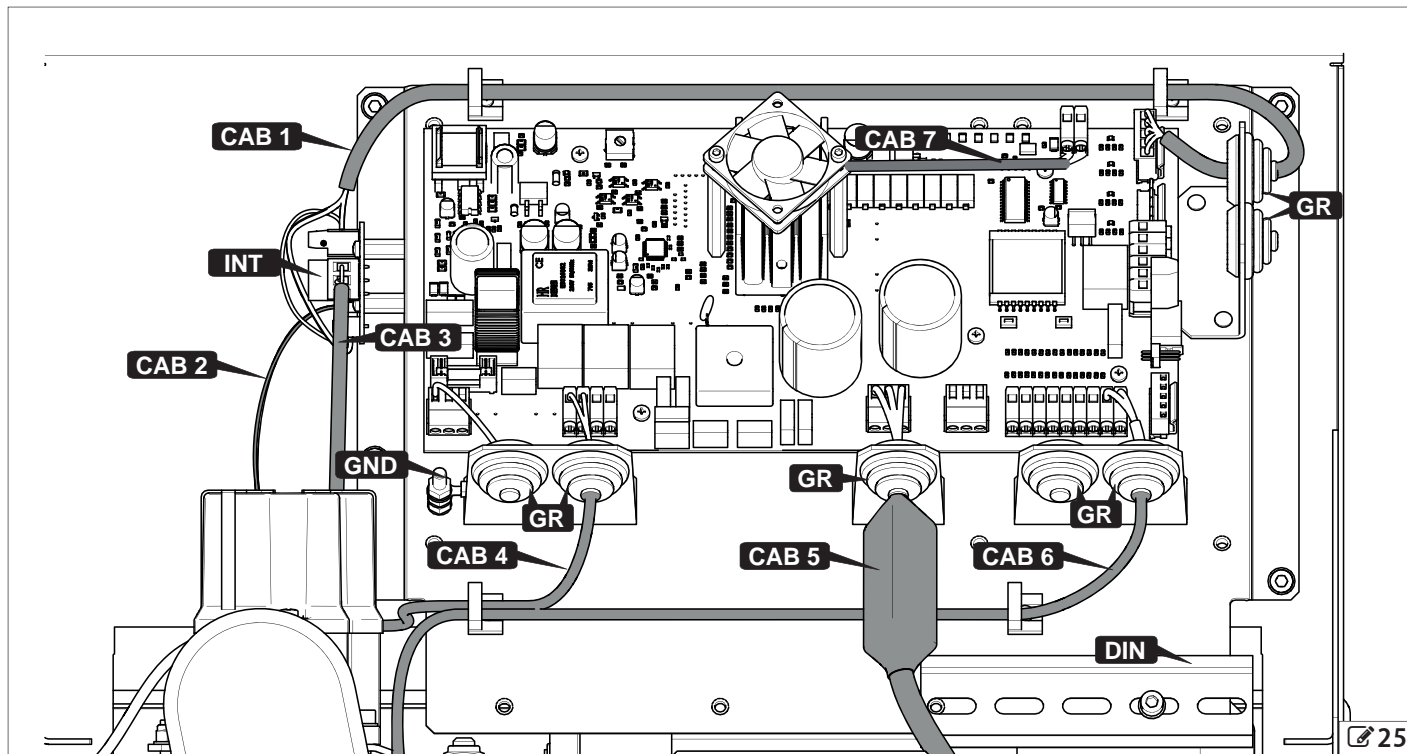
Эта крышка должна всегда быть установлена. Снимать крышку можно только для доступа к кнопкам программирования даже при подключенном электропитании.

1. Временно снимите обе крышки (**24**).



6.1 ПЛАТА E850S

КОМПОНЕНТЫ

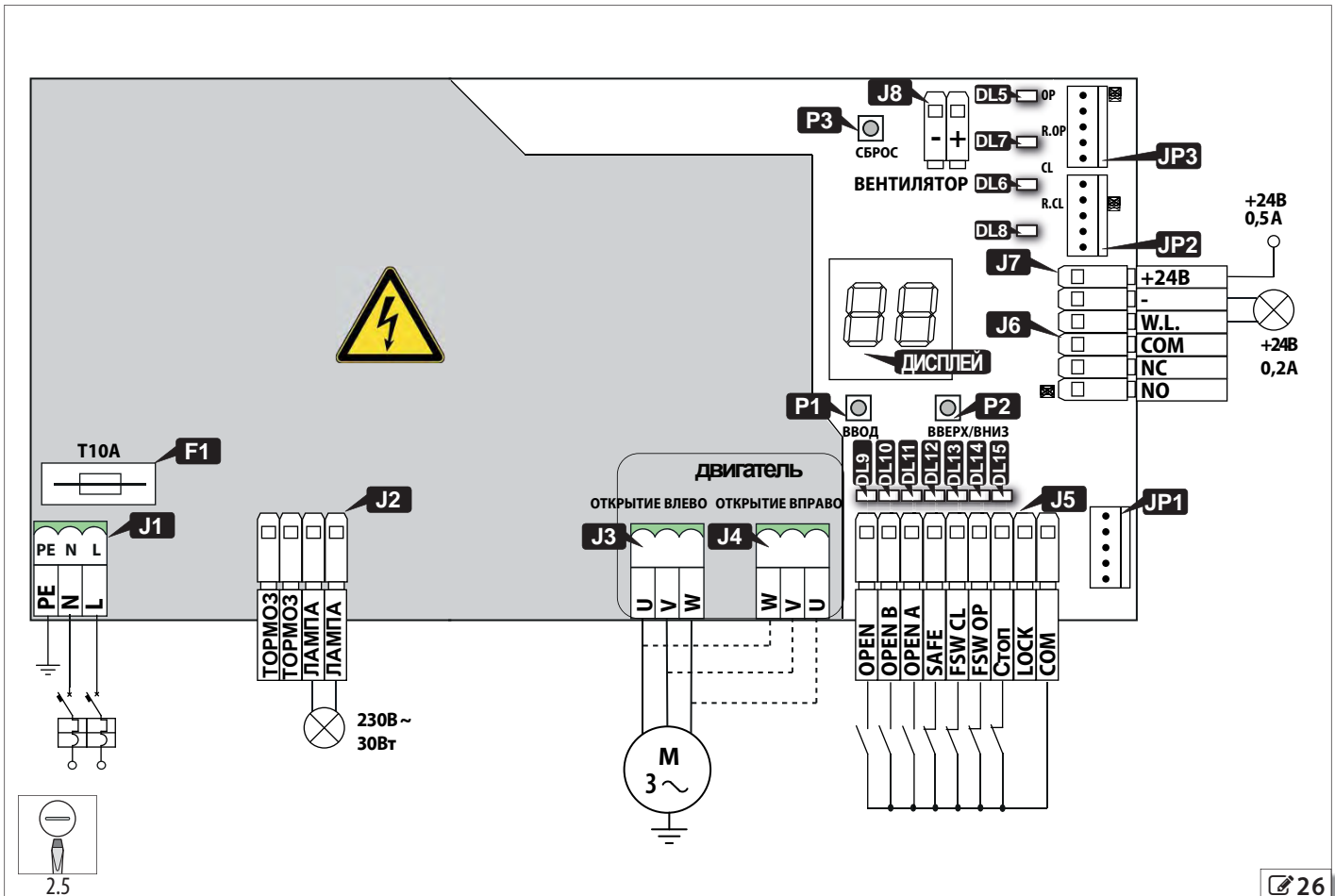


ОБОЗНАЧЕНИЕ

CAB 1	Кабель концевого выключателя
CAB 2	Кабель магнитного концевого выключателя
CAB 3	Кабель встроенного концевого выключателя
CAB 4	Кабель электромагнитного тормоза
CAB 5	Кабель двигателя
CAB 6	Кабель выключателя устройства разблокировки
CAB 7	Кабель вентилятора

ОБОЗНАЧЕНИЕ

INT	Плата управления концевого выключателя
DIN	ДИН-рейка
GR	Кабельвводы
GND	Разъем для заземления



26

E850S

J1	Клеммная панель для подвода электропитания
J2	Клеммная панель электромагнитного тормоза и сигнальной лампы
J3	Клеммная панель двигателя для ворот с открытием влево
J4	Клеммная панель двигателя для ворот с открытием вправо
J5	Клеммная панель устройств управления
J6	Клеммная панель Failsafe
J7	Клеммная панель подключения сервисной лампы и аксессуаров
J8	Клеммная панель вентилятора
JP1	Разъем (5-контактный) для радиоприемника/декодера
JP2	Разъем для концевого выключателя для ворот с открытием влево
JP3	Разъем для концевого выключателя для ворот с открытием вправо
DISPLAY	Дисплей для программирования
P1	кнопка «ВВОД»
P2	кнопка «ВВЕРХ/ВНИЗ»
P3	кнопка «СБРОС»
F1	Предохранитель T10A

E850S

DL 5	Состояние светодиода концевого выключателя открытия
DL 6	Состояние светодиода концевого выключателя закрытия
DL 7	Состояние светодиода замедления открытия
DL 8	Состояние светодиода замедления закрытия
DL 9	Состояние светодиода входа «OPEN»
DL 10	Состояние светодиода входа «OPEN B»
DL 11	Состояние светодиода входа «OPEN A»
DL 12	Состояние светодиода входа «SAFE»
DL 13	Состояние светодиода входа «FSW CL»
DL 14	Состояние светодиода входа «FSW OP»
DL 15	Состояние светодиода входа «Стоп»

9 Технические характеристики платы E850S

Напряжение питания	230В ~(+6% -10%) 50/60 Гц
Максимальная потребляемая мощность	1800 Вт
Напряжение питания аксессуаров	24 В
Максимальная мощность двигателя	1,5 кВт
Максимальный ток (аксессуары)	500 мА
Максимальная нагрузка сигнальной лампы	30 Вт (230В ~)
Рабочая температура	-20 °С - +55 °С

6.2 СХЕМЫ ПОДКЛЮЧЕНИЙ



Прежде чем приступить к работе с платой, ВСЕГДА ОТКЛЮЧАЙТЕ ЭЛЕКТРОПИТАНИЕ. Если рубильник не находится в поле зрения, установите предупреждающий знак «ВНИМАНИЕ! РАБОТАЮЩЕЕ ОБОРУДОВАНИЕ».



Необходимо пропускать кабеля через имеющиеся кабельные вводы.

КАБЕЛЬ ДВИГАТЕЛЯ

В зависимости от направления открытия ворот подключите разъем двигателя к:

- J3, если ворота открываются влево (☞ 27)
- J4, если ворота открываются вправо (☞ 28)



Направление открытия ворот определяется при нахождении лицом к приводу C851.

КОНЦЕВОЙ ВЫКЛЮЧАТЕЛЬ

В зависимости от направления открытия ворот подключите разъем концевого выключателя к:

- JP3 если ворота открываются влево (☞ 29)
- JP2 если ворота открываются вправо (☞ 30)



Направление открытия ворот определяется при нахождении лицом к приводу C851.

ЭЛЕКТРИЧЕСКИЙ ТОРМОЗ

Электрический тормоз подсоединяется к J2 (☞ 31).
Напряжение питания электрического тормоза составляет 230 В~.

СИГНАЛЬНАЯ ЛАМПА

Сигнальная лампа предназначена для оповещения о движении ворот, поэтому она должна находиться в хорошо заметном месте. Подсоедините сигнальную лампу (230В ~, макс. 30 Вт) к разъему ЛАМПЫ J2 (☞ 32).

ВЕНТИЛЯТОР

Вентилятор подсоединяется к J8 на плате (☞ 33). Вентилятор работает от напряжения постоянного тока, поэтому подключение имеет полярность.

Вентилятор начинает и заканчивает работу в зависимости от температуры элемента, который должен быть охлажден.

АВАРИЙНЫЙ ВЫКЛЮЧАТЕЛЬ УСТРОЙСТВА РАЗБЛОКИРОВКИ

Во время разблокировки происходит активация выключателя посредством замыкающего контакта, который подключается к разъемам LOCK и COM INPUT клеммной колодки J5 (☞ 34).

Активация выключателя блокирует работу электрического двигателя.

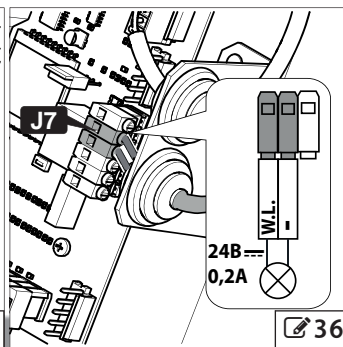
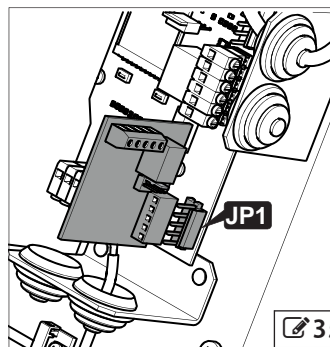
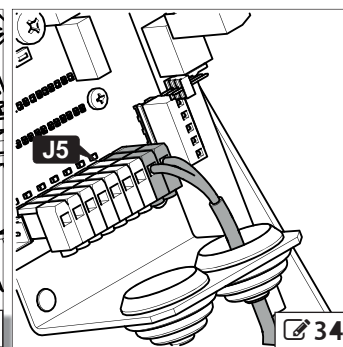
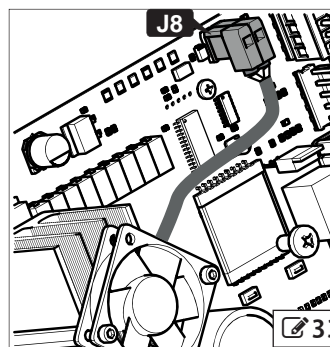
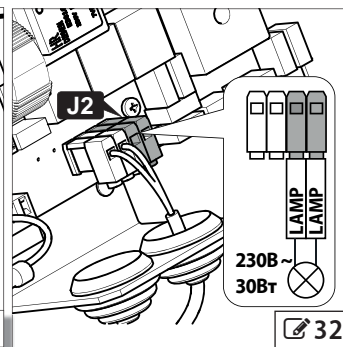
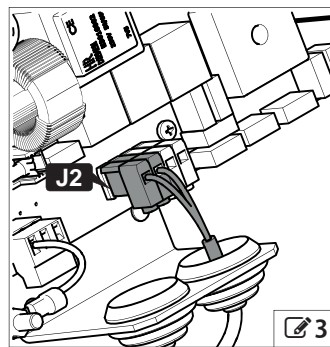
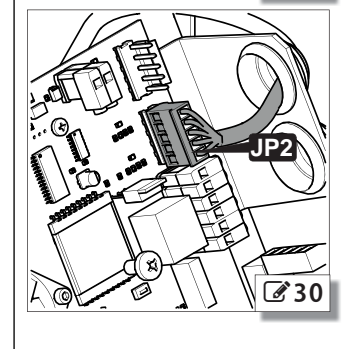
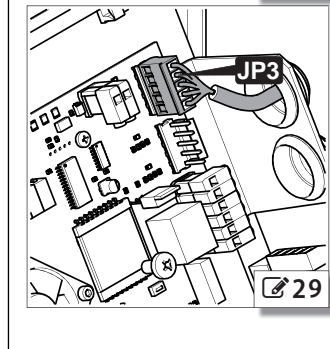
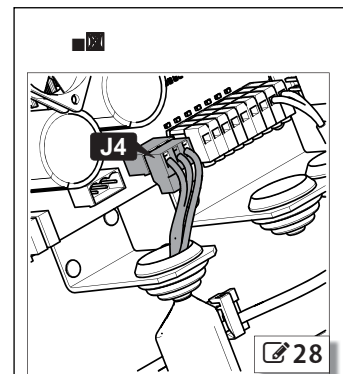
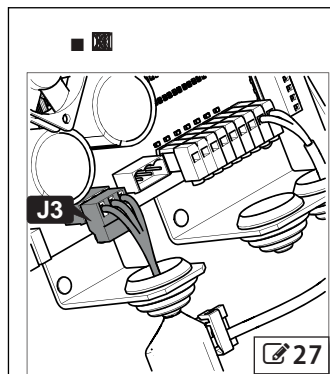
РАДИОПРИЕМНИК/ДЕКОДЕР

Разъем JP1 для быстрого подключения плат 5-контактного радиоприемника (типа RP) или декодера FAAC.

Это поляризованный разъем (☞ 35).



Если используется приемник модели FAAC RP, то рекомендуется установить соответствующую внешнюю антенну, чтобы обеспечить достаточную дальность передачи.



ИНДИКАТОРНАЯ ЛАМПА

Индикаторная лампа оповещает на расстоянии о следующих состояниях ворот:

состояние ворот	состояние лампы
закрываются	выключена
открываются	светится
открыты	светится
закрываются	мигает

Подключите сигнальную лампу (модель 24 В, максимум 0,2 А) к источнику питания W.L. на клеммной панели J7 (☞36).

ЭЛЕКТРОПИТАНИЕ АКСЕССУАРОВ

E850S имеет напряжение 24 В, максимум 0,5 А для подключения аксессуаров клеммная колодка J7 (☞37).

УСТРОЙСТВА УПРАВЛЕНИЯ

Подключите устройства к клеммной колодке J5 (☞34).

- Если к одному входу подключено несколько устройств с НО контактом, то их следует подключить параллельно.
- Если к одному входу подключено несколько устройств с НЗ контактом, то их следует подключить последовательно.

КЛЕММНАЯ ПАНЕЛЬ J5

OPEN	нормально разомкнутый контакт, который при замыкании (вызывается нажатием кнопки или при помощи других генераторов импульсов) выдает сигнал для полного открытия ворот.
OPEN B	нормально разомкнутый контакт, который при замыкании (вызывается нажатием кнопки или при помощи других генераторов импульсов) выдает сигнал для частичного открытия ворот. Может иметь конфигурацию контакта CLOSE при установке параметра R=1; в таком случае контакт становится нормально разомкнутым, который при замыкании (вызывается нажатием кнопки или при помощи других генераторов импульсов) выдает сигнал для закрытия ворот.
OPEN A	нормально разомкнутый контакт, который при замыкании (вызывается нажатием кнопки или при помощи других генераторов импульсов) выдает сигнал для полного открытия ворот. Действия, вызываемые последовательными сигналами, зависят от параметра программирования cl.
SAFE	нормально замкнутый контакт; подключите кромку безопасности или другое устройство безопасности, которое при размыкании контакта меняет на некоторое время направление движения ворот перед полной остановкой. Действительно во время открытия и закрытия ворот.
FSW CL	нормально замкнутый контакт; подключите фотоэлемент или другое устройство, которое при размыкании контакта во время закрытия ворот меняет направление движения.
FSW OP	нормально замкнутый контакт; подключите фотоэлемент или другое устройство, которое при размыкании контакта во время открытия ворот останавливает движение; при восстановлении контакта ворота продолжают открываться.
Стоп	нормально замкнутый контакт, который при размыкании (вызывается нажатием кнопки или при помощи других генераторов импульсов) выдает сигнал для остановки движения ворот. Этот цикл происходит медленно до полной остановки ворот. Если этот контакт не используется, соедините перемычкой контакты Стоп и COM INPUT.
LOCK	нормально замкнутый контакт, предназначен для соединения аварийного выключателя с устройством разблокировки (подключается на заводе).

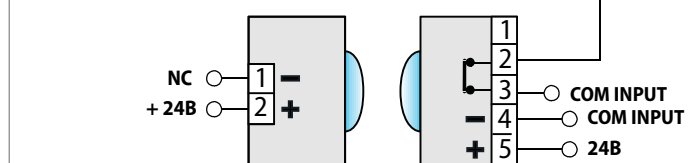
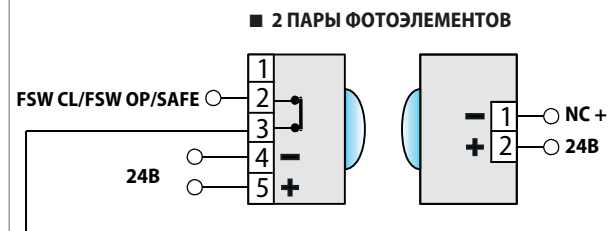
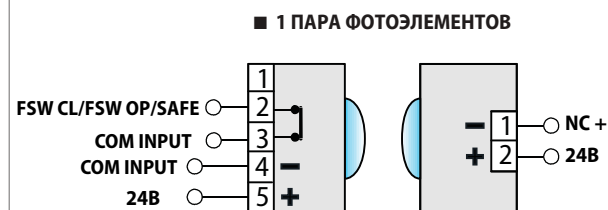
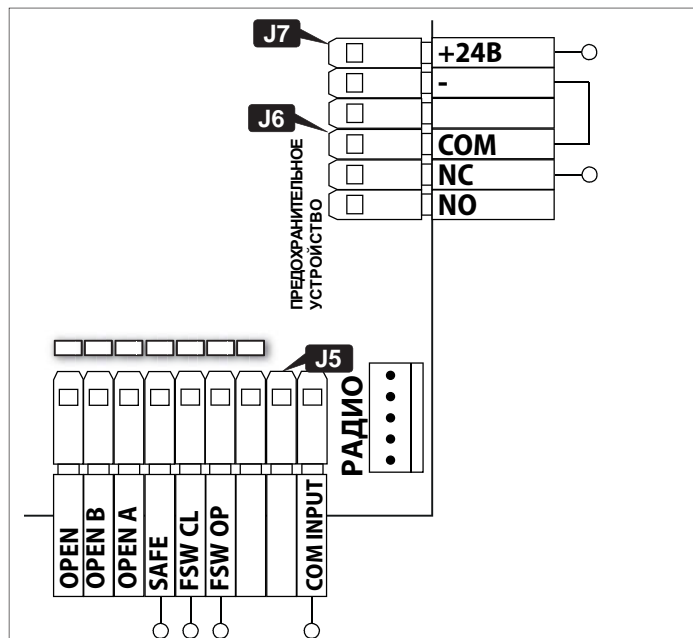
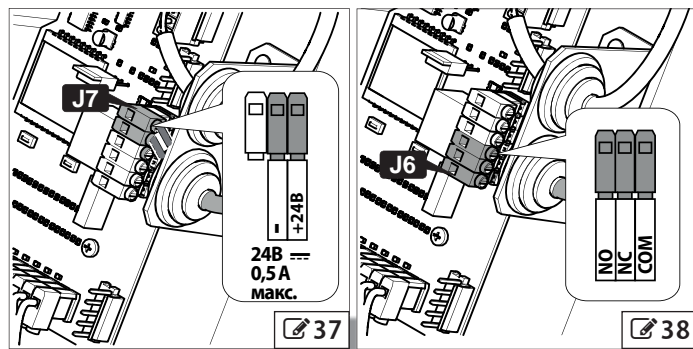
COM INPUT Общие контакты


- Если один или несколько из выходов SAFE, FSW CL, FSW OP не используются:
 - при отключенной отказобезопасности: соедините перемычкой этот вход с входом COM INPUT;
 - при включенной отказобезопасности: см. ниже

ОТКАЗОБЕЗОПАСНОСТЬ

Отказобезопасность обеспечивается тестированием работы устройств безопасности, подключенных к входам SAFE, FSW CL, FSW OP. Отказобезопасность заключается в моментальном отключении электропитания от устройств безопасности до начала движения и в проверке изменения состояний входов.

Для проведения тестирования необходимо активировать параметр b=1). Клеммная панель J6 (☞38) обеспечивает работу контактов без напряжения (нормально разомкнутых и нормально замкнутых) по отключению блока питания.



На  39 продемонстрировано подключение одной пары и двух пар фотоэлементов (последовательное соединение). При данной конфигурации, если один или более входов SAFE, FSW CL, FSW OP не используются, соедините клеммы перемычкой с нормально замкнутым контактом J6.

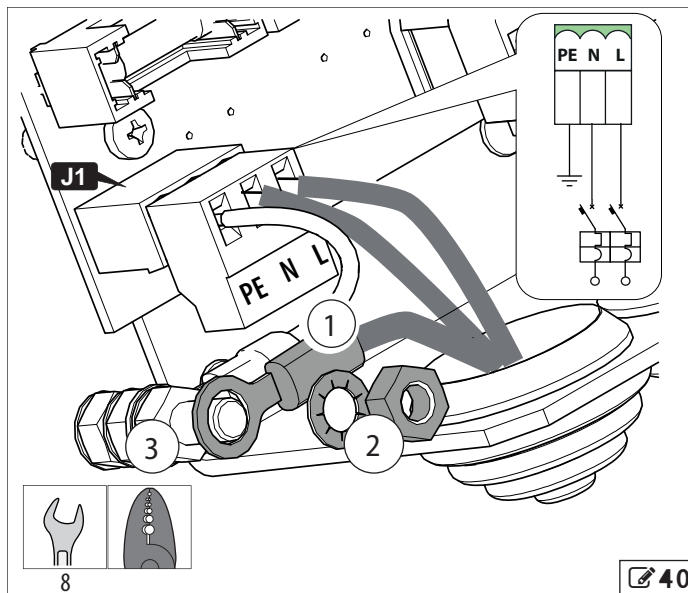
ОСНОВНОЕ ЭЛЕКТРОПИТАНИЕ И ЗАЗЕМЛЕНИЕ



Выполняйте следующие операции только после отключения электропитания.

Как показано на  40:

1. Подсоедините кабельный наконечник (1) к заземляющему кабелю.
2. Поместите кабельный наконечник (1), шайбу и гайку (2) на заземление (3). Затяните гайку.
3. Подключите фазный и нейтральный провода к соответствующим клеммам L и N на клеммной панели J1.



7. НАСТРОЙКА

ПОТЕНЦИАЛЬНАЯ ОПАСНОСТЬ




СРЕДСТВА ИНДИВИДУАЛЬНОЙ ЗАЩИТЫ

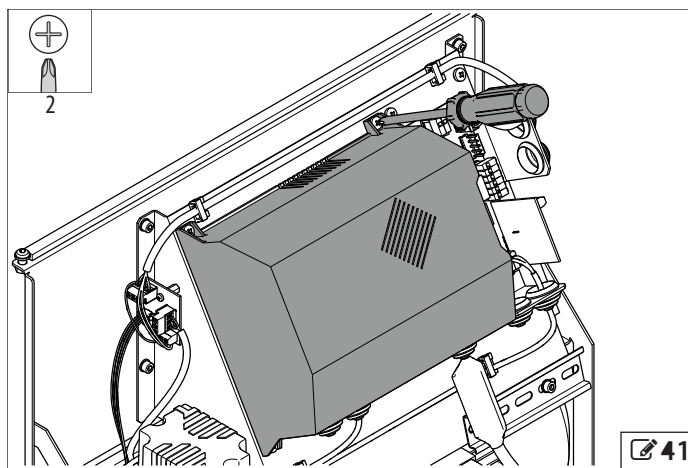


Во время работы с устройством есть опасность застревания пальцев и рук между рейкой, шестерней и крышкой.



В случае если ворота не зацеплены концевым выключателем, любое движение после запуска или сброса во время открытия происходит на низкой скорости до момента достижения концевого выключателя.

1. Убедитесь в корректности подключения кабелей концевых выключателей к соответствующим разъемам в зависимости от направления открытия ворот.
2. Установите защитную крышку и зафиксируйте ее винтами ( 41).
3. Убедитесь в том, что привод C851 разблокирован.
4. Подключите питание к системе.
5. Установите концевые выключатели на зубчатую рейку.
6. Установите точки замедления при помощи регулировки встроенных концевых выключателей.
7. Запрограммируйте привод C851.
8. Восстановите автоматический режим.

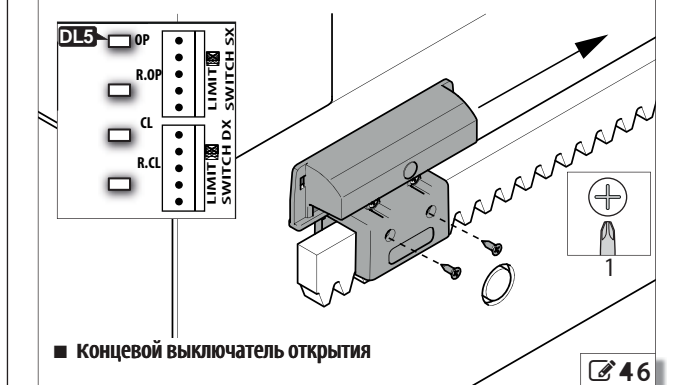
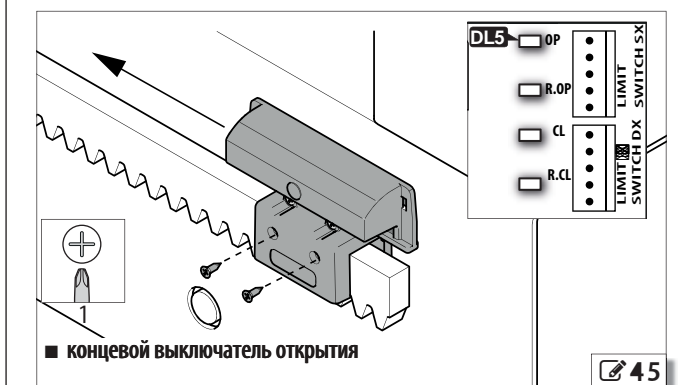
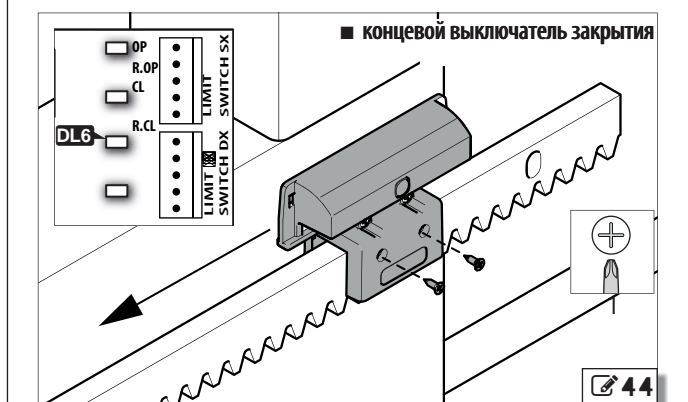
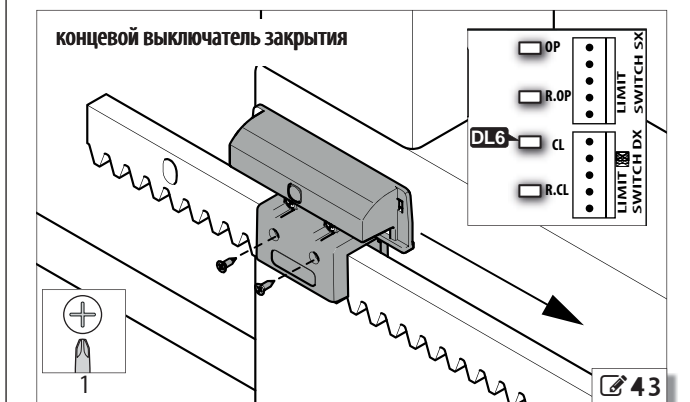
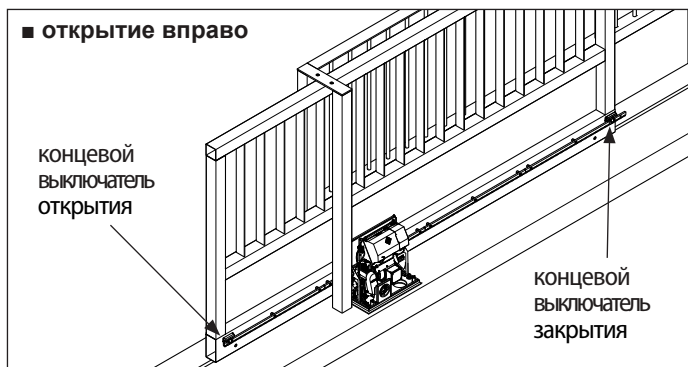
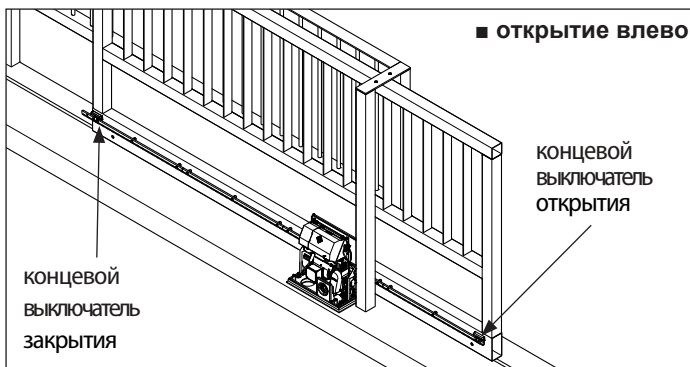
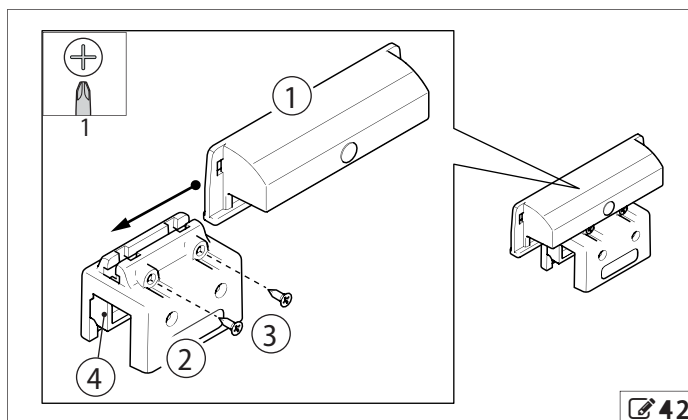


7.1 МОНТАЖ КОНЦЕВЫХ ВЫКЛЮЧАТЕЛЕЙ

i Привод C851 должен быть разблокирован.

1. Как показано на **42**, соберите 2 концевых выключателя:
 - Введите магнит (1) в опору (2) и отрегулируйте по центру;
 - затяните винты (3)
 - надавите на крепление (4) так, чтобы опора максимально плотно прилегала к рейке.
2. Закройте ворота, оставив несколько сантиметров до механического упора.
3. Установите концевой выключатель закрытия на рейку как показано на **43**(открытие влево) или **44**(открытие вправо), и перемещайте его в сторону сенсора C851, пока не погаснет светодиод DL6.
- 4.Закрепите кронштейн с помощью винтов.
5. Откройте ворота, оставив несколько сантиметров до механического упора.
6. Установите концевой выключатель открытия на рейку как показано на **45**(открытие влево) или **46**(открытие вправо) и перемещайте его в сторону сенсора C851, пока не погаснет светодиод DL5.
- 7.Закрепите кронштейн с помощью винтов.
8. Чтобы отрегулировать положение магнита, временно ослабьте винты **42-3**.

! При нормальном режиме ворота всегда должны останавливаться при контакте с механическими упорами.



РУССКИИ

Перевод оригинальной инструкции

7.2 НАСТРОЙКА ТОЧЕК ЗАМЕДЛЕНИЯ ХОДА

i Привод C851 должен быть разблокирован.

Точки начала замедления хода устанавливаются при помощи регулировки встроенного концевого выключателя. Максимально возможное расстояние для замедления - 5 м. Минимально возможное расстояние зависит от запрограммированной скорости (параметры L и L):

10 Минимальные расстояния для замедления хода

L0	Минимальное расстояние от магнитного концевого выключателя: 10 см
L1	Минимальное расстояние от магнитного концевого выключателя: 40 см
L2	Минимальное расстояние от магнитного концевого выключателя: 70 см
L3	Минимальное расстояние от магнитного концевого выключателя: 130 см

! В случае не соблюдения минимальных расстояний, указанных в 10 возникает опасность поломки и неисправности привода C851, а также угроза жизни людей.

1. Снимите крышку встроенного концевого выключателя (47).
2. Ослабьте центральный винт одним вращением (48).
3. Для определения функции и направления регулировки кулачков по отношению к направлению движения ворот обратитесь к 11 и 12.

i 49 демонстрирует позицию кулачков и соответствующих регулировочных винтов.

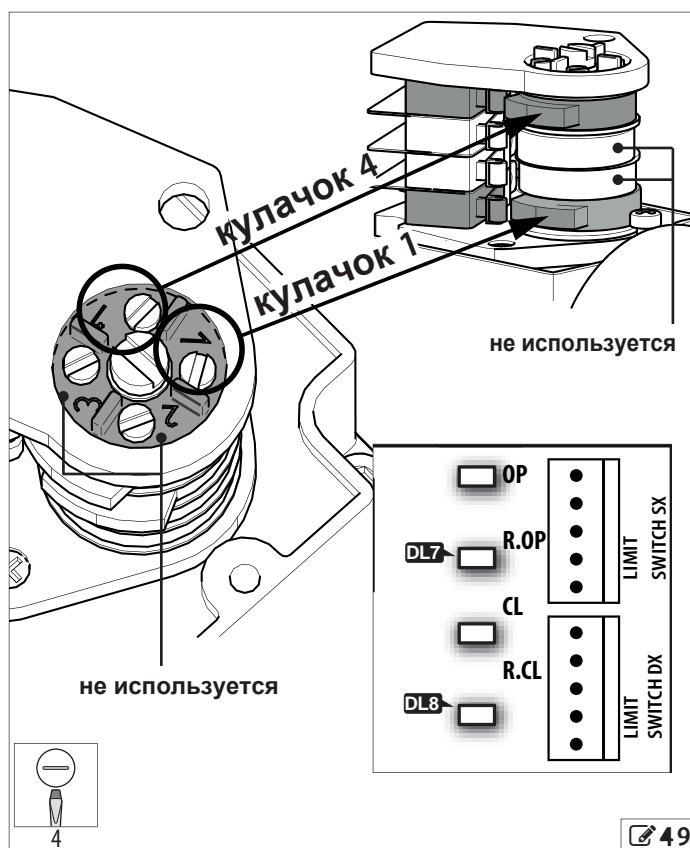
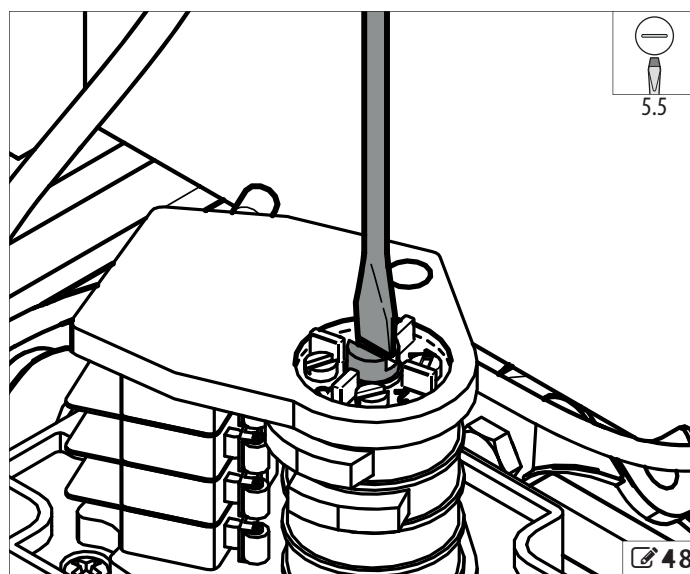
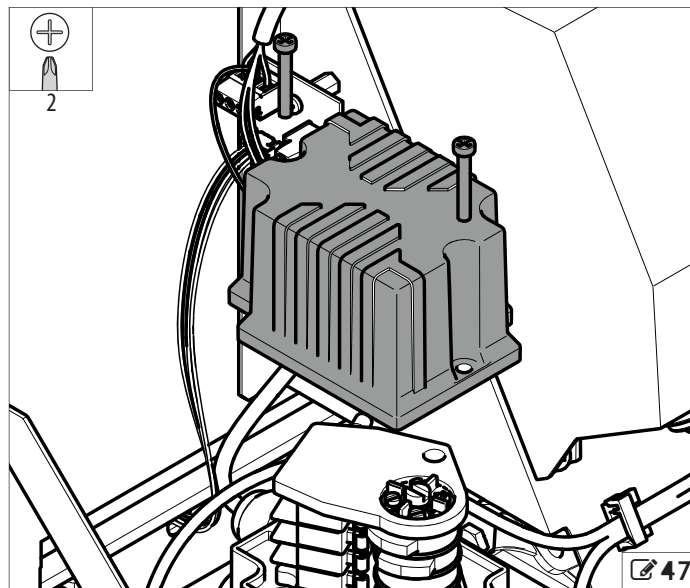
4. Вручную откройте ворота до необходимой точки начала замедления хода.
5. С помощью отвертки вращайте винт, отвечающий за кулачок замедления открытия ворот, в указанном направлении до активации микровыключателя. При активации микровыключателя погаснет светодиод DL7 (R.OP).
6. Вручную закройте ворота до необходимой точки начала замедления хода.
7. С помощью отвертки вращайте винт, отвечающий за кулачок замедления закрытия ворот, в указанном направлении до активации микровыключателя. При активации микровыключателя погаснет светодиод DL8 (R.CL).
8. Затяните центральный винт (48).
9. Установите крышку встроенного концевого выключателя обратно (47).

11 открытие влево

функция	регулируемый кулачок	направление регулировки
замедление открытия	кулачок 1	↻
замедление закрытия	кулачок 4	↻

12 открытие вправо

функция	регулируемый кулачок	направление регулировки
замедление открытия	кулачок 4	↻
замедление закрытия	кулачок 1	↻



7.3 ПРОГРАММИРОВАНИЕ



Для доступа к меню программирования, на дисплее должен отображаться статус закрытых ворот (□□).

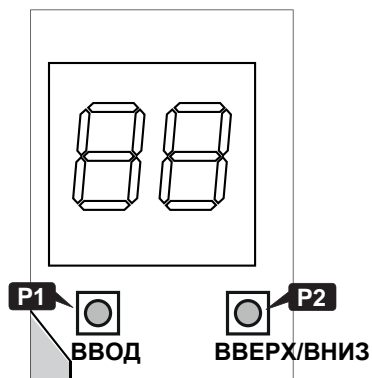
Чтобы получить доступ к меню программирования независимо от статуса ворот, нажмите и отпустите кнопку СБРОС: □□ появится на дисплее.

Нажмите кнопку P1 (ВВОД), и удерживайте в течение 5 секунд, пока не появится первый параметр P1.

Нажмите кнопку P2 (ВВЕРХ/ВНИЗ) для изменения значения параметра.

Нажмите кнопку P1 (ВВОД), чтобы перейти к следующему параметру.

Если система неактивна в течение 60 секунд, происходит автоматический выход из меню программирования с сохранением всех изменений.



РУССКИИ

Перевод оригинальной инструкции

параметр	по умолчанию
A конфигурация входа OPEN B	□
□ только частичное открытие	
□ только закрытие (CLOSE)	
B Отказобезопасность	□
□ не активировано	
□ активировано	
C Автоматическое закрытие	□
□ не активировано	
□ Активировано, пауза 5 сек.	
□ Активировано, пауза 10 сек.	
□ Активировано, пауза 15 сек.	
□ Активировано, пауза 20 сек.	
□ Активировано, пауза 25 сек.	
□ Активировано, пауза 30 сек.	
□ Активировано, пауза 40 сек.	
□ Активировано, пауза 80 сек.	
□ Активировано, пауза 120 сек.	
D OPEN A	□
□ открыто/стоп/закрыто/открыто...	
□ открыто/закрыто/открыто/...»	
E Время частичного открытия	□
□ 3 сек.	
□ 5 сек.	
□ 8 сек.	
□ 10 сек.	
H Функция одновременного управления	□
□ не активировано (действует команда OPEN A во время открытия)	
□ активировано (команда OPEN игнорируется во время открытия)	
L Максимальная скорость открытия	□
□ 10 м/мин	
□ 20 м/мин	
□ 30 м/мин	
□ 40 м/мин	
.L Максимальная скорость закрытия	□
□ 10 м/мин	
□ 20 м/мин	
□ 30 м/мин	
□ 40 м/мин	

параметр	по умолчанию
O Мгновенное закрытие после прохождения через фотоэлементы	□
□ не активировано (при активации автоматического закрытия ворота всегда закрываются после паузы)	
□ активировано (при активации автоматического закрытия ворота закрываются мгновенно после прохождения через фотоэлементы закрытия)	
P Таймерная функция	
□ не активировано	
□ активировано (команда OPEN A оставляет ворота открытыми пока нажата кнопка)	
U Функция режима удержания	□
□ неактивировано	
□ активировано (необходимо использовать методы управления команд OPEN A и CLOSE)	
Режим удержания:	
- должно быть активировано управление и ворота должны находиться в пределах видимости;	
- вход OPEN неактивен;	
- если вход SAFE активирован во время открытия или закрытия ворот, то движение мгновенно останавливается;	
- если вход FSW CL активирован во время закрытия, то движение останавливается;	
- если вход FSW OP активирован во время открытия ворот, то движение останавливается;	
- скорость движения ворот должна быть менее 5 м/мин.	
U Предварительное мигание при закрытии	□
□ не активировано	
□ 1 сек.	
□ 2 сек.	
□ 3 сек.	
□ 4 сек.	

При выходе из меню программирования на дисплее отображается информация о статусе автоматической системы (▣▣ 14).

8. ВВОД В ЭКСПЛУАТАЦИЮ

8.1 ЗАКЛЮЧИТЕЛЬНЫЕ ПРОВЕРКИ

1. Убедитесь в том, что установленная скорость не превышает максимально допустимую для данного типа ворот. Превышение допустимой скорости может привести к проблемам, связанным с ударной силой, или вызвать расщепление зубцов шестерни и рейки во время обратного хода.
2. Убедитесь в том, что сила, вырабатываемая створкой ворот находится в пределах действующих норм. Используйте испытатель ударной силы в соответствии со стандартами EN 12453 и EN 12445. Для стран, не входящих в Евросоюз и не имеющих определенных региональных норм, ударная сила должна составлять менее 150 Н.
3. Максимальная сила для перемещения створки вручную не должна превышать 260 Н.
4. Убедитесь в исправности работы привода C851 и подключенных устройств.

8.2 МОНТАЖ КРЫШКИ ПЛАТЫ И КРЫШКИ КОРПУСА



Выполняйте следующие операции только после отключения электропитания.



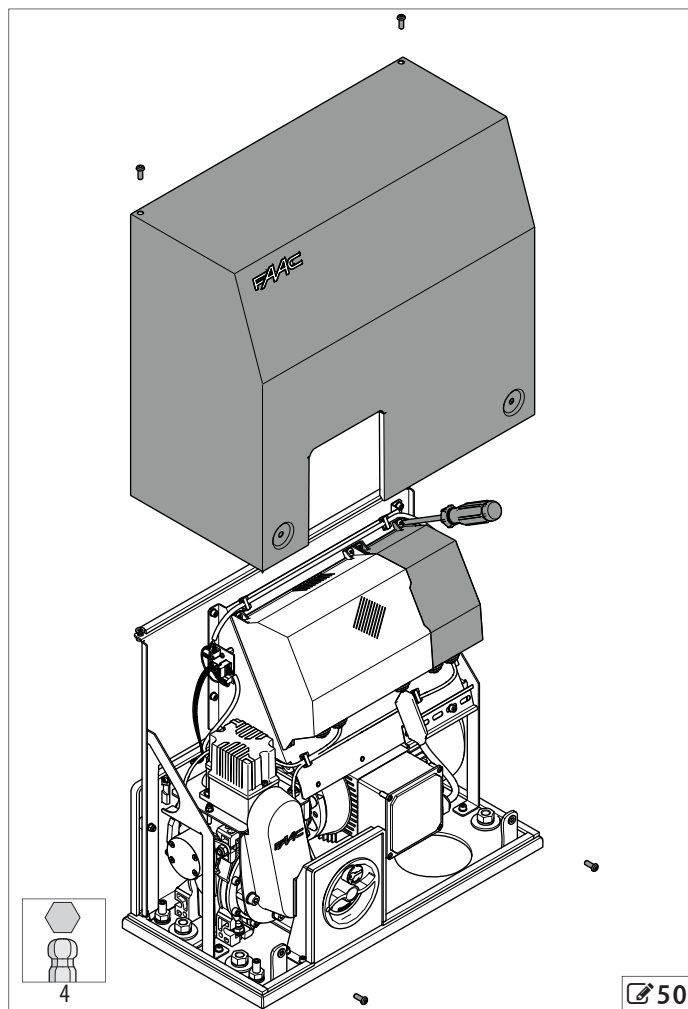
Перед тем как устанавливать крышку платы и крышку корпуса, необходимо:

- произвести процедуру запуска;
- убедиться в исправности работы привода C851 и подключенных устройств.

1. Установите крышку платы и зафиксируйте ее винтами (🔧 50).
2. Установите крышку корпуса и зафиксируйте ее винтами (🔧 50).

8.3 ЗАВЕРШАЮЩИЕ РАБОТЫ

1. Прикрепите к крышке корпуса знак, предупреждающий об опасности попадания пальцев и рук между рейкой, шестерней и крышкой корпуса (🔧 51).
2. Даже если все возможные меры безопасности были приняты, пометьте все необходимые зоны с помощью соответствующих знаков, предупреждающих об опасностях.
3. Прикрепите на воротах знак «ОПАСНО! АВТОМАТИЧЕСКОЕ УПРАВЛЕНИЕ», чтобы его можно было легко заметить.
4. Прикрепите к воротам маркировку CE.
5. Заполните декларацию соответствия ЕС и системный журнал.
6. Передайте владельцу/оператору системы декларацию ЕС, системный журнал, план обслуживания и инструкцию по эксплуатации.



9. ДИАГНОСТИКА

9.1 ПРОВЕРКА СВЕТОДИОДОВ

 3 Статус светодиодов

светодиод	значение	●	○
DL5 OP	концевой выключатель открытия	не включен	включен
DL6 OP	концевой выключатель закрытия	не включен	включен
DL7 R.OP	замедление при открытии	не включен	включен
DL8 R.CL	замедление при закрытии	не включен	включен
DL9 OPEN	вход OPEN	активирован	не активирован
DL10 OPEN B	вход OPEN B	активирован	не активирован
DL11 OPEN A	вход OPEN A	активирован	не активирован
DL12 SAFE	вход SAFE	не активирован	активирован
DL13 FSW CL	вход FSW CL	не активирован	активирован
DL14 FSW OP	вход FSW OP	не активирован	активирован
DL15 STOP	вход Стоп	не активирован	активирован



Жирным шрифтом выделено состояние светодиодов, когда плата включена, ворота находятся в позиции на полпути хода и подключенные устройства не активны (● = горит; ○ = не горит).

9.2 СТАТУС АВТОМАТИЧЕСКОЙ СИСТЕМЫ

При выходе из меню программирования на дисплее отображается информация о статусе автоматической системы:

 14 Статус автоматической системы

дисплей	значение
00	ворота закрыты
02	ворота открываются/открыты
04	пауза
06	ворота закрываются
ST	активирован режим удержания, цикл закрытия или открытия еще не закончен
ER	Отказобезопасность активирована, как минимум одно устройство не прошло проверку (выход LAMP быстро мигает в это время)
.8.8	точка слева от значения - вход FSW OP активен
.8.8	точка справа от значения - вход FSW CL активен

10. ТЕХНИЧЕСКОЕ ОБСЛУЖИВАНИЕ

ПОТЕНЦИАЛЬНАЯ ОПАСНОСТЬ



СРЕДСТВА ИНДИВИДУАЛЬНОЙ ЗАЩИТЫ



Всегда отключайте электропитание перед началом любых работ. Если разъединителя нет в поле зрения, установите предупреждающий знак «ВНИМАНИЕ! РАБОТАЮЩЕЕ ОБОРУДОВАНИЕ». Подключайте электропитание только после завершения технического обслуживания и возврата рабочей зоны в нормальное состояние.



Техническое обслуживание должен проводить специалист по установке или техник по обслуживанию.

Следуйте всем рекомендациям по безопасности и инструкциям, описанным в данном руководстве.

Отмечайте зону выполнения работ и не допускайте доступа/прохода посторонних. Не оставляйте рабочую зону без присмотра.

По окончании работ восстановите порядок в рабочей зоне.

Не модифицируйте оригинальные компоненты.

Компания FAAC S.p.A. не несет ответственности за ущерб или увечья, вызванные использованием каким-либо образом модифицированных компонентов.



В случае модификации компонентов гарантия заканчивается. Используйте только оригинальные запчасти, поставляемые компанией FAAC.

10.1 ПЛАНОВОЕ ТЕХНИЧЕСКОЕ ОБСЛУЖИВАНИЕ

В **15** представлен список операций, которые должны проводиться на регулярной основе для обеспечения исправной и надежной работы автоматической системы; представленный список является ориентировочным и не должен считаться исчерпывающим. Специалист по монтажу/производитель оборудования несет ответственность за составление плана обслуживания автоматической системы, внося дополнения и изменения в список операций в зависимости от характеристик оборудования.

15

Операции	Периодичность
Конструкции	
Проверьте корпус, конструкции и компоненты здания/ограждения, к которому присоединяется автоматическая система; убедитесь, что нет повреждений, трещин, просадки грунта.	12
Убедитесь, что в зоне движения ворот не находится никаких препятствий, объектов влияющих на уровень безопасности.	12
Убедитесь в непрерывности ограждения по всему периметру и целостности защитных решеток в зоне перекрытия ограждения подвижной створки ворот.	12
Во избежание опасности перфорирования и сцепления убедитесь в отсутствии заостренных выступающих элементов в зоне движения .	12
Ворота	
Проверьте ворота на предмет повреждений, деформаций, ржавчины и т.д.	12
Убедитесь в отсутствии пазов/щелей на створке и целостности защитных решеток.	12
Убедитесь в том, что винты и болты затянуты должным образом.	12
Убедитесь в том, что направляющие рельсы не деформированы и имеют умеренный износ.	12
Убедитесь в том, что опоры находятся в исправном состоянии и не издают нехарактерного звука.	12
Для консольных систем убедитесь в прочности направляющей системы, к которой прикреплена створка, и контргруза (при наличии).	12
Убедитесь в том, что механические ограничители прочно закреплены и находятся в надлежащем состоянии. Все проверки должны быть проведены с обеих сторон, стимулируя удары, возможные при эксплуатации.	12
Убедитесь в целостности роликов. Они должны быть надежно закреплены, не иметь деформаций и ржавчины, иметь умеренный износ.	12
Проверьте рейку. Она не должна быть деформирована, должна быть надежно прикреплена к воротам и иметь необходимый зазор шестерней по всей длине.	12
Убедитесь в целостности и надежности закрепления рамы и балки, защищающей от боковых качаний.	12
Освободите зону движения ворот от посторонних предметов и мусора.	12
Привод	
Убедитесь в целостности и надежности закрепления привода.	12
Убедитесь в том, что шестерня надежно прикреплена к оси.	12
Убедитесь в том, что привод нереверсивный.	12
Убедитесь в отсутствии протечек масла.	12
Проверьте состояние кабелей электропривода, кабельных вводов и распределительных блоков.	12
Проверьте целостность, рабочее состояние и настройку магнитных концевых выключателей.	12
Электронное оборудование	
Убедитесь в целостности кабелей питания, соединительных кабелей и кабельных вводов.	12
Убедитесь в целостности разъемов и электропроводки.	12
Убедитесь в целостности пластиковых защитных крышек платы.	12
Убедитесь, что у электронных компонентов отсутствуют следы перегрева, обгорания и т.д.	12
Убедитесь в целостности заземления.	12
Проверьте работу автоматического прерывателя и дифференциального автоматического выключателя.	12
Устройства управления	
Убедитесь в исправности состояния и готовности к эксплуатации установленных устройств и пульта управления.	12
Чувствительные края	
Проверьте состояние, надежность закрепления и исправность работы.	6

Операции	Периодичность
Деформируемые края	
Убедитесь в том, что они не повреждены и надежно закреплены.	12
Фотоэлементы	
Проверьте состояние, надежность закрепления и исправность работы.	6
Проверьте стойки для фотоэлементов и убедитесь в их целостности, надежности закрепления, отсутствии деформаций и т.д.	6
Сигнальная лампа	
Проверьте состояние, надежность закрепления и исправность работы.	12
Управление доступом	
Убедитесь в том, что ворота открываются только при распознавании уполномоченного пользователя	12
Автоматическая система в целом	
Убедитесь в том, что автоматическая система исправно функционирует в соответствии с параметрами настройки при использовании различных устройств	12
Убедитесь в том, что ворота перемещаются плавно, бесперебойно и без нехарактерного шума.	12
Убедитесь в том, что скорость закрытия и открытия, точки остановки и замедления соответствуют настройкам.	12
Убедитесь в исправности работы ручного режима: когда механизм разблокировки активирован, ворота должны двигаться только вручную.	6
Убедитесь в наличии створки замка устройства разблокировки.	6
Убедитесь в том, что максимальная сила для ручного перемещения ворот не превышает 225 Н для жилых зон и 390 Н для промышленных или коммерческих объектов.	6
Убедитесь в исправности работы защитных кромок при механическом контакте с препятствием.	6
Убедитесь в исправности работы обеих пар фотоэлементов.	6
Убедитесь в отсутствии любых препятствий между парами фотоэлементов.	6
Убедитесь в том, что значения силы соответствуют ограничениям стандартов безопасности EN 12453 и EN 12445. Для стран, не входящих в Евросоюз и не имеющих определенных региональных норм, ударная сила не должна превышать 150 Н.	6
Убедитесь в наличии и пригодности к эксплуатации всех необходимых предупреждающих знаков: остаточные опасности, исключительное пользование и т.д. и т.д.	12
Убедитесь в наличии и пригодности к эксплуатации маркировки CE и знака «ОПАСНО!АВТОМАТИЧЕСКОЕ ДВИЖЕНИЕ».	12

11. ИНСТРУКЦИЯ ПО ЭКСПЛУАТАЦИИ

Инструкция по эксплуатации автоматической системы должна быть подготовлена специалистом по монтажу/производителем в соответствии с директивой ЕС по машинам, механизмам и оборудованию. Инструкция должна содержать всю необходимую информацию и особые указания в зависимости от характеристик автоматической системы.

Указания ниже предназначены для того, чтобы оказать помощь специалисту по монтажу в подготовке инструкции, приведены в качестве примера и не являются исчерпывающими.



Специалист по монтажу обязан предоставить владельцу/оператору автоматической системы Декларацию соответствия нормам ЕС, системный журнал с планом технического обслуживания и инструкцию по эксплуатации автоматической системы.

Специалист по монтажу обязан информировать владельца/оператора автоматической системы о присутствии любых остаточных опасностей, правилах пользования и запрещенных методах эксплуатации.

Владелец несет ответственность за эксплуатацию автоматической системы и имеет следующие обязанности:

- хранить все инструкции по эксплуатации, полученные от специалиста по монтажу/техника по обслуживанию, и рекомендации по безопасности
- хранить инструкции по эксплуатации в безопасном и легко доступном в любое время месте
- соблюдать план технического обслуживания
- хранить системный журнал, заполняемый техником по обслуживанию по завершению соответствующих работ.

11.1 РЕКОМЕНДАЦИИ ПО БЕЗОПАСНОСТИ

Оборудования с использованием привода C851 компании FAAC предназначены для контроля доступа транспортных средств.

Пользователь должен находиться в хорошем физическом и умственном состоянии, должен быть осведомлен о различных опасностях, которые могут возникнуть при работе с изделием и нести ответственность за их возникновение.



- Запрещается проходить или проезжать на автомобиле в зоне действия автоматической системы во время ее функционирования.
- Не позволяйте людям, животным или другим объектам находится в зоне действия автоматической системы во время ее функционирования.
- Не позволяйте детям находиться и играть в зоне действия автоматической системы.
- Запрещается препятствовать движению ворот во время функционирования автоматической системы.
- Не взбирайтесь на створки ворот, не держитесь за них и остерегайтесь защемления воротами. Не взбирайтесь на привод и не сидите на нем.
- Не позволяйте никому, кроме специально уполномоченных на то людей, пользоваться устройствами.
- Не позволяйте детям и инвалидам управлять устройствами без присмотра ответственного за их безопасность взрослого.
- Запрещается использовать автоматическую систему со смещенными и сломанными стационарными и/или подвижными ограждениями.
- Запрещается использовать автоматическую систему в условиях неисправностей, которые могут нарушить безопасность.
- Не допускайте воздействия на привод коррозионных химических веществ или атмосферных явлений, вызывающих коррозию; не допускайте контакта привода с водяной струей.
- Не допускайте воздействия воспламеняемых газов и паров.
- Ни каким образом не изменяйте компоненты автоматической системы.

11.2 ОСОБЫЕ УКАЗАНИЯ ПО ИЗДЕЛИЮ



Опасность застревания пальцев и рук между рейкой, шестерней и крышкой.

11.3 АВАРИЙНАЯ ЭКСПЛУАТАЦИЯ

Погодные условия в виде снега, града и сильного ветра, даже в редких случаях могут повлиять на корректную работу автоматики, вызвать нарушение целостности компонентов и являться источником потенциальной опасности.

При сбоях в работе, выходе из строя и неисправностях отсоедините блок питания автоматики. Если условия позволяют безопасно перемещать створку руками, работайте вручную. В противном случае не эксплуатируйте автоматику, пока она не будет восстановлена/отремонтирована.

В случае возникновения неисправностей, их устранением должен заниматься только технический специалист по монтажу/обслуживанию.

11.4 РУЧНОЙ РЕЖИМ РАБОТЫ



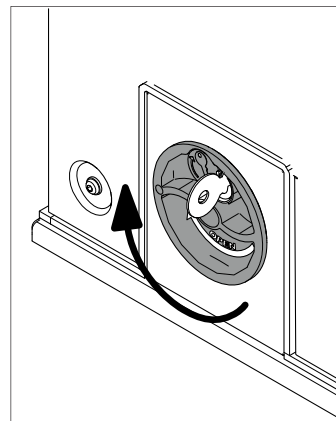
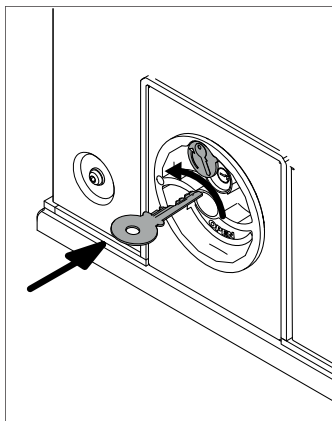
Прежде чем разблокировать устройство, отключите питание. При ручном режиме работы, мягко направляйте створку ворот на протяжении всего хода.

Не оставляйте ворота в разблокированном состоянии: после перемещения вручную, восстановите автоматический режим.

ПОРЯДОК РАЗБЛОКИРОВКИ



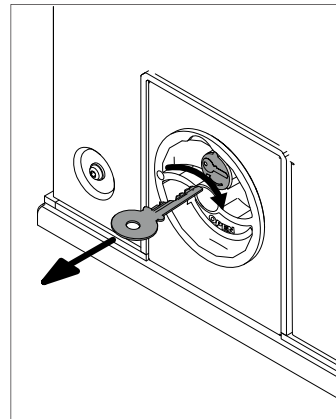
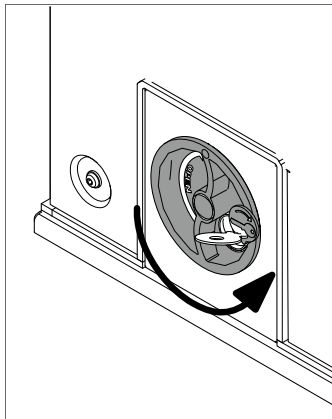
1. Поверните крышку замка по часовой стрелке
2. Вставьте ключ разблокировки и поверните его на четверть оборота против часовой стрелки
3. Поверните рукоятку разблокировки по часовой стрелке до упора



ВОССТАНОВЛЕНИЕ АВТОМАТИЧЕСКОЙ РЕЖИМА



1. Поверните рукоятку разблокировки против часовой стрелки до упора
2. Поверните ключ разблокировки по часовой стрелке до упора и извлеките его
3. Поверните створку замка против часовой стрелки
4. Перемещайте ворота вручную до восстановления автоматического режима (до характерного щелчка).





FAAC S.p.A. Soc. Unipersonale
Via Calari, 10 - 40069 Zola Predosa BOLOGNA, Италия
Тел. +39 051 61724 - Факс +39 051 758518
www.faac.it - www.faacgroup.com